



MARBLE & ONYX
COLLECTION



CALACATTA GOLD

50
Anniversary
| 1973 | 2023

**Tagina**
ITALY'S BEST SURFACES

CALACATTA GOLD

CALACATTA GOLD by **TAGINA** è una collezione in gres porcellanato che si ispira al prezioso marmo italiano cavato in Toscana, nelle Alpi Apuane. L'aspetto scenografico delle sue preziose venature giallo-oro, esaltate da un fondo bianco-paglierino, la rendono una collezione ideale per arredare ambientazioni lussuose, anche con oggettistica minimale, nonché moderne soprattutto se abbinata ad altri materiali quali effetti legno e metallo.

CALACATTA GOLD by **TAGINA** is a porcelain stoneware collection inspired by the precious Italian marble quarried in Tuscany, in the Apuan Alps. The striking aspect of its refined yellow-gold veins, highlighted by a white-straw background, make it an ideal collection for furnishing luxurious environments, even with minimalist objects, as well as modern ones especially when combined with other materials such as wood and metal effects.

CALACATTA GOLD de **TAGINA** est une collection en grès cérame inspirée du précieux marbre italien extrait en Toscane, dans les Alpes Apuanes. L'aspect scénographique de ses précieuses veines jaune-or, rehaussées d'un fond de paille blanche, en font une collection idéale pour meubler des espaces haut de gamme, minimalistes et modernes, surtout si elles sont associées à d'autres matériaux tels que le bois et le métal.

CALACATTA GOLD von **TAGINA** ist eine Feinsteinzeugkollektion, die von dem wertvollen italienischen Marmor inspiriert ist, der in den Apuanischen Alpen in der Toskana abgebaut wird. Das spektakuläre Erscheinungsbild der kostbaren gelb-goldenen Adern, das durch den strohweißen Hintergrund noch verstärkt wird, macht sie zu einer idealen Kollektion für die Einrichtung luxuriöser Räume, auch mit minimalistischen Objekten, sowie für moderne Räume, insbesondere in Kombination mit anderen Materialien wie Holz und Metalleffekten.

100% Made in Italy

PIAVIMENTO - WALL
60x120x280 Nat|Ret.

PIAVIMENTO - WALL
120x280 Nat|Ret.



Robert Cooper

The break
with traditional
naturalism.

01

This movement started in Paris towards the end of the nineteenth century. What was interesting about it was that things began to happen to painting. Artists were beginning to work in new ways.

Este movimiento se inició en París a finales del siglo XIX. Lo interesante fue que comenzaron a suceder cosas interesantes en la pintura. Los artistas empezaban a trabajar de formas nuevas.

PAVIMENTO - FLOOR: CALACATTA GOLD 60x120 Nat. Ret.
RIVESTIMENTO - WALL: CALACATTA GOLD 120x280 Lucidato Ret.



PAVIMENTO - FLOOR:
CALACATTA GOLD 120x120 Nat Ret.
TOP E LAVABI - TOP AND WASHBASINS:
CALACATTA GOLD 6 mm Nat.



RIVESTIMENTO . WALL:
CALACATTA GOLD 120x280 Nat. Ret.

PAVIMENTO . FLOOR:
CALACATTA GOLD 120x120 Nat. Ret.

TOP E LAVABI . TOP AND WASHBASINS:
CALACATTA GOLD 6 mm Nat.

Robert Cooper

The break
with traditional
naturalism.

01

This movement started in Paris towards the end of the nineteenth century when interesting things began to happen to painting. Artists were beginning to work in new ways.

Este movimiento se inició en París a finales del siglo cuando empezaron a suceder cosas interesantes en la pintura. Los artistas empezaban a trabajar en formas nuevas.



Robert Cooper
Movement 1989

Robert Cooper
Volumes 1980





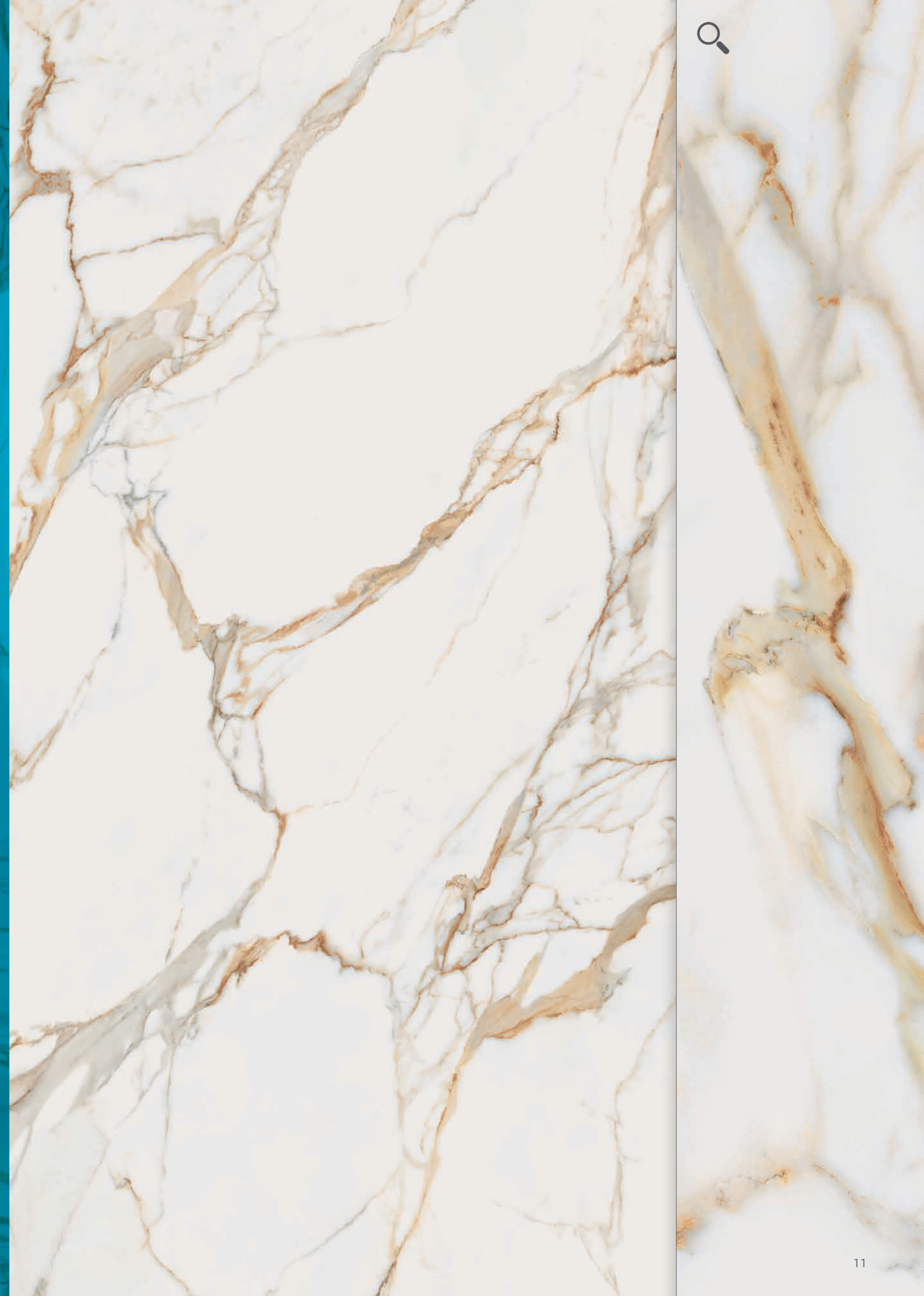
CALACATTA GOLD

Ogni collezione Tagina rivela la massima cura e una sensibilità artistica raffinata capace di riprodurre la più intima essenza estetica della materia. Colori e trame ricercate si sommano a caratteristiche tecniche di massima qualità grazie alle tecnologie produttive più avanzate. Una superficie Tagina è garanzia di eccellenza e prestigio in ogni genere di spazio legato a emozioni inalterabili nel tempo.

Every Tagina collection shows the utmost attention to detail and a sophisticated artistic sensitivity that reproduces the most intimate aesthetic essence of the material. Refined colours and textures combine with the highest-quality technical characteristics thanks to the most advanced manufacturing technologies. A Tagina surface is a guarantee of excellence and prestige in any kind of environment connected to emotions impervious to time.

Chaque collection Tagina révèle un soin maximal et une sensibilité artistique raffinée capable de reproduire l'essence esthétique la plus intime de la matière. Couleurs et motifs recherchés s'ajoutent à des caractéristiques techniques d'une qualité maximale grâce aux technologies de production les plus avancées. Une surface Tagina est une garantie d'excellence et de prestige dans tous les types d'espace lié à des émotions inaltérables dans le temps.

Jede Tagina-Kollektion zeugt von größter Sorgfalt und einem raffinierten künstlerischen Gespür, das die intimste ästhetische Essenz des Materials wiederzugeben vermag. Raffinierte Farben und Texturen ergänzen sich durch modernste Produktionstechnologien mit hochwertigen technischen Eigenschaften. Eine Oberfläche von Tagina ist eine Garantie für Exzellenz und Wertigkeit in jeder Art von Raum, verbunden mit dauerhaften Emotionen.



Spessore . Thickness . Epaisseur . Stärke - 6 mm

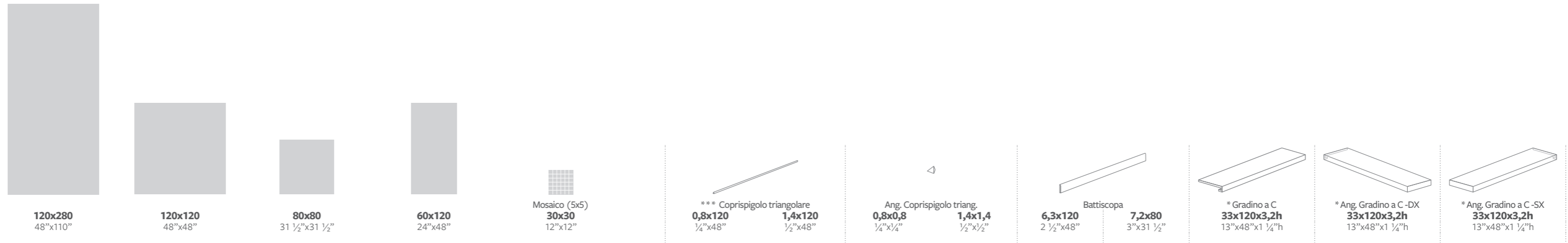
Lastre in gres porcellanato pressate a secco. Dry-pressed porcelain stoneware slabs. Dalles en grès cérame pressées à sec. Trocken gepresste Platten aus Feinsteinzeug.

Spessore . Thickness . Epaisseur . Stärke - 9 mm

Gres porcellanato colorato in massa. Full-body coloured porcelain stoneware. Grès cérame coloré dans la masse. In der Masse gefärbtes Feinsteinzeug.

TABELLA RIEPILOGATIVA

Summary table
Tableau récapitulatif
Zusammenfassenden Tabelle



SPESSORE - THICKNESS - EPAISSEUR - STÄRKE		6 mm	9 mm	9 mm	9 mm	9 mm	6 mm	9 mm	6 mm	9 mm	9 mm	9 mm	9 mm	9 mm	9 mm
	<input type="checkbox"/> Nat. Ret.	133010	133020	133030	133040	133300	133400	133401	133402	133403	133100	133105	133200	133202	133204
	<input type="checkbox"/> Lucidato Ret.	133011	133021	133031	133041	133301	133404	133405	133406	133407	133101	133106	133201	133203	133205
MQ x pezzo - Sqm x pcs		3,36													
Kg x pezzo - Kg x pcs		48,6													
		Cassa Crate 145x292x34h	Pallet speciale Special pallet 123x144	Pallet 80x120	Pallet 80x120	Pallet 80x120						Pallet 80x120	Pallet 80x120	Pallet 80x120	Pallet 80x120
N°		20													
m²		67,2													
** Kg		1062													
			2	2	2	11	6	6			9	8	2	1	1
m² x			2,88	1,28	1,44	0,99									
Kg x			58	26	29	19,5	1,2	1,8			14,2	8,5	21	10,5	10,5
m² x			18	40	30										
** Kg x			51,84	51,2	43,2										
h x			65	95	75										
Imballo (Tara) - Packaging (Tare)		(90)	(53)	(20)	(20)	(20)					(20)	(20)	(20)	(20)	(20)
		Cavalletto A-Frame 75x290x160h													
N°		44													
m²		147,84													
** Kg		2258													
Imballo (Tara) - Packaging (Tare)		(120)													

I pesi riportati in tabella sono indicativi e potrebbero essere soggetti a leggere variazioni.
The weights stated in the chart may undergo slight changes for production reasons.
Les poids indiqués dans le tableau peuvent subir de légères variations pour des raisons de production.
Die in der Tabelle angegebenen Gewichte können aus Produktionsgründen geringfügigen Abweichungen unterliegen.

Non si garantisce l'abbinabilità tra fondi di spessori diversi e tra fondo e pezzo speciale.
It is not guaranteed that background tiles with different thicknesses can be used together, nor is it guaranteed for background tiles and trims.
Nous ne garantissons pas la possibilité de combiner des carrelages de sol de différentes épaisseurs et un carrelage de sol avec une pièce spéciale.
Die Kombinierbarkeit von Fliesen unterschiedlicher Stärke sowie zwischen Fliese und Formteil kann nicht garantiert werden.

* A disposizione solo su richiesta. Tempi di consegna 30 gg.
Available upon request only. Delivery terms: 30 days.
Disponible seulement sur requête. Délais de livraison: 30 jours.
Verfügbar auf Anfrage. Lieferzeit: 30 Tage.

** Il peso è comprensivo dell'imballo.
The total weight includes the packaging.
Le poids comprend aussi l'emballage.
Das Gesamtgewicht enthält auch die Verpackung.

*** Vendita a scatola completa.
Full box sale.
Vente à la boîte complète.
Volle Kartons.

Naturale e rettificato.
Natural rectified.
Naturel et rectifié.
Natur Oberfläche und rektifiziert.

Lucidato e rettificato.
Glossy rectified.
Brillant et rectifié.
Glossy/Shiny und rektifiziert.



Pezzi speciali: massima cura in ogni dettaglio

Special pieces: the utmost care in every detail.

Pièces spéciales : le soin maximal dans le moindre détail.

Spezialteile: maximale Sorgfalt in jedem Detail.



Il fascino tradizionale del gradino a "C"

The traditional appeal of the "C" step.

Le charme traditionnel de l'étape « C »

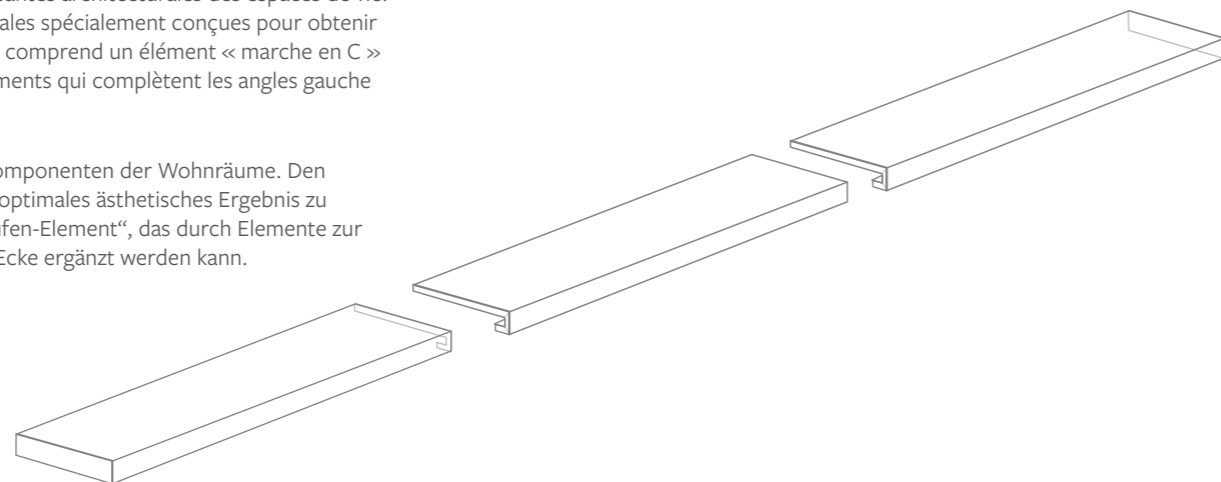
Der traditionelle Charme der „C“-Stufe.

Tagina pone attenzione a tutte le componenti architettoniche degli spazi da abitare. Ai gradini sono dedicati pezzi speciali appositamente progettati per ottenere il massimo risultato estetico. La gamma comprende un elemento "gradino a C" al quale si possono affiancare gli elementi che completano gli angoli sinistro e destro.

Tagina takes great care over all the architectural elements of the living spaces. Special pieces are used for the stairs, specially designed to obtain the maximum aesthetic result. The range includes a "C-step" element which can be combined with the elements that complete the left and right corners.

Tagina prête attention à toutes les composantes architecturales des espaces de vie. Les étapes sont dédiées à des pièces spéciales spécialement conçues pour obtenir un résultat esthétique maximal. La gamme comprend un élément « marche en C » auquel vous pouvez assortir les autres éléments qui complètent les angles gauche et droit.

Tagina achtet auf alle architektonischen Komponenten der Wohnräume. Den Stufen sind Spezialteile gewidmet, um ein optimales ästhetisches Ergebnis zu erzielen. Das Sortiment umfasst ein „C-Stufen-Element“, das durch Elemente zur Vervollständigung der linken und rechten Ecke ergänzt werden kann.



Il "coprispigolo triangolare"

The "triangular edge cover".

Le « cache-arête triangulaire »

„Dreieckiger Kantenschutz“

La gamma della collezione include l'elemento "Coprispigolo triangolare" e "Angolo Coprispigolo triangolare". Consentono di risolvere con eleganza e semplicità problematiche legate alla congiunzione delle lastre in presenza di spigoli e angoli. È possibile adottare questa soluzione sia a rivestimento che a pavimento ad esempio per realizzare gradini o per comporre volumi geometrici.

The range of the collection includes the "Triangular edge cover and triangular corner edge cover" element. They allow problems encountered to be solved elegantly and simply when joining slabs where there are edges and corners. It is possible to adopt this solution both for cladding and flooring, e.g. to create steps or compose geometric volumes.

La gamme de la collection comprend l'élément « Cache-arête triangulaire et Angle Cache-arête Triangulaire ». Ils permettent de résoudre avec élégance et simplicité les problèmes liés à l'assemblage des dalles en présence de bords et de coins. Il est possible d'adopter cette solution aussi bien pour le revêtement que pour le dallage, par exemple pour créer des marches ou composer des volumes géométriques.

Das Sortiment der Kollektion umfasst das Element „Dreieckiger Kantenschutz und Dreieckige Eckabdeckung“. Beide Elemente ermöglichen, mit Eleganz und Einfachheit alle Probleme zu lösen, die mit dem Zusammenfügen der Platten bei Vorhandensein von Kanten und Ecken zusammenhängen. Diese Lösung kann sowohl für Verkleidungen als auch für Böden verwendet werden, beispielsweise um Stufen oder geometrische Volumen zu schaffen.



Suggerimenti per abbinare colori e stili Tagina

Tips for Matching Colours and Tagina Styles.

Conseils pour faire correspondre les couleurs et les styles Tagina.

Tipps für die Kombination von Tagina-Farben und -Stilen.



RIVESTIMENTO - WALL
CALACATTA GOLD 120x280 Nat. Ret.

PAVIMENTO - FLOOR
Collection PIETRA D'ORVIETO BEIGE 120x280 Nat. Ret.

STONE & CLASSIC

CONCRETE & DESIGN

WOOD

<p>CALACATTA GOLD PIETRA D'ORVIETO</p>	<p>SABBIA BEIGE</p>
<p>CALACATTA GOLD AURUM STONE</p>	<p>PURE</p>
<p>CALACATTA GOLD PIETRA DI LUNA</p>	<p>ARGENT BEIGE</p>
<p>CALACATTA GOLD APOGEO</p>	<p>WHITE ANTHRACITE GREY</p>
<p>CALACATTA GOLD FULL COLOURS</p>	<p>CLOUD DESERT SHADOW</p>
<p>CALACATTA GOLD METAL</p>	<p>CORTEN PEARL TITANIUM</p>
<p>CALACATTA GOLD EVOQUE</p>	<p>DOUSSIE ROVERE BAHIA</p>
<p>Colore consigliato per la Fuga Recommended joint colour. Couleur d'échappement recommandée. Empfohlene Farbe für die Fuge.</p>	<p>RAL 9010 NCS 0502-Y</p>

Per le condizioni generali di vendita e le caratteristiche tecniche consultare www.tagina.it
General terms and Sales conditions and Technical features are available on our website www.tagina.it
Les Conditions général de vente et les Caractéristiques techniques sont disponibles sur le site web www.tagina.it

Allgemeine Verkaufsbedingungen und technische Eigenschaften sind auf unsere Website verfügbar: www.tagina.it

Tagina S.p.A. si riserva di modificare, senza alcun preavviso, il packaging dei prodotti, le grafiche, i colori e i decori riportati nelle immagini che sono pertanto da ritenersi indicative.

Tagina S.p.A. reserves the right to change the product packaging, the patterns, colours and decorations shown in the pictures without any prior notice. These aspects, therefore should be considered for illustrative purposes only.

Tagina S.p.A. se réserve le droit de modifier, sans préavis, l'emballage des produits, les graphismes, les couleurs et les décors représentés dans les images, fournies à titre indicatif.

Die Tagina S.p.A. behält sich vor, die Verpackung der Produkte, die in den Abbildungen gezeigten Grafiken, Farben und Dekors sowie ohne vorherige Ankündigung zu ändern.



Tagina S.p.A.
Via Emilia Ponente, 925
48014 Castel Bolognese (RA) - Italy
Tel. +39 0545 197 7303

tagina.it -  **DAFIN** GROUP

Follow us

