



RAIMONDI

DAL 1974 INNOVAZIONI PER I
PROFESSIONISTI DELLA POSA
SINCE 1974 INNOVATIONS FOR
THE TILE SETTING PROFESSIONAL



attrezzature per lastre di grande formato **Movimentazione e posa** large format tiles tools **Handling & installing**



La linea di attrezzature più completa per il taglio delle lastre ceramiche più innovative. La nostra gamma di prodotti per la movimentazione di lastre di grande formato include ben 6 diversi telai nonché un carrello modulare. "EASY-MOVE ^{MKIII}", dispositivo ad estensione variabile per la movimentazione di lastre di grande formato, è disponibile in sei versioni (tre diversi modelli di ventosa disponibili, telaio con o senza traverse) per adattarsi a tutte le esigenze. "EASY-MOVE ^{MKIII}" è dunque perfetto sia per lastre fino a 320 cm di lunghezza che per lastre di lunghezza inferiore, siano esse intere o con fori e/o scassi anche di grandi dimensioni, sia per materiali strutturati che lisci. Il carrello "CAM ADV", è progettato per il trasporto e lo stoccaggio di una o più lastre nonché per effettuare agevolmente ed in sicurezza l'operazione di spalmatura dell'adesivo sul retro della lastra. A completare la gamma, abbiamo sviluppato altre attrezzature specifiche per l'installazione e la lavorazione di questi innovativi materiali ceramici quali FIDO, supporto ergonomico in fase di stesura dell'adesivo, il vibratore VOLPINO ed il frattazzo in gomma per espellere l'aria al di sotto della lastra e migliorare la presa dell'adesivo ed infine il dispositivo accosta lastre CLOSER.

The widest range of equipment ideal for cutting the most innovative ceramic tiles. Our range of products for handling large format tiles includes 6 different frames as well as a modular cart. "EASY-MOVE ^{MKIII}", adjustable extension device for handling large format tiles, is available in 6 versions (which differ for the kind of suction cups and for the presence or not of the crossbars/connections) to satisfy all needs (it is perfect for tiles up to 320 cm in length - 10.5' as well as for shorter ones). "EASY-MOVE ^{MKIII} with crossbars" is ideal even for handling slabs on which large notches-cuts and/or hole-cuts have been performed and for both textured and smooth slab surfaces. The modular cart "CAM ADV" is designed for both transport and storage of one or more slabs as well as to easily and safely apply adhesive in the back of the tile ("back buttering"). To get our range ever wider, specific equipment to install slabs have been developed: FIDO, the ergonomic support useful during the application of the adhesive, the VOLPINO vibrator and our rubber tile beater which are extremely useful to help any air pocket to escape from underneath the slab and prevent potential cracking and CLOSER, the device to bring slab near to each other after being layed down on thinset mortar.





MADE IN ITALY

VENTOSE ANTIMACCHIA STAIN FREE SUCTION CUP



432EM03TA

NEW

432EM03CA

NEW

ACCESSORI PER EASY-MOVE ^{MkIII} CON TRAVERSE
ACCESSORIES FOR EASY-MOVE ^{MkIII} WITH CROSSBARS



IMPUGNATURE DOPPIA PRESA DOUBLE GRIP HANDLE



IMPUGNATURE DOPPIA PRESA DOUBLE GRIP HANDLE



TRAVERSE CROSSBARS

IMBALLI PACKAGE



BOX

EASY-MOVE ^{MkIII} CON TRAVERSE VACUUM CON VUOTOMETRO: DISPOSITIVO AD ESTENSIONE VARIABILE PER LA MOVIMENTAZIONE DI LASTRE DI LUNGHEZZA FINO A 320 cm

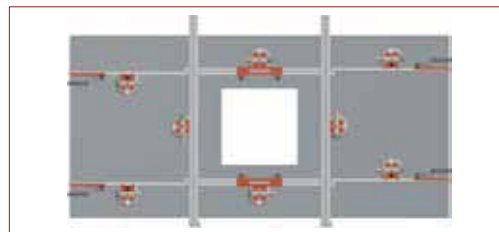
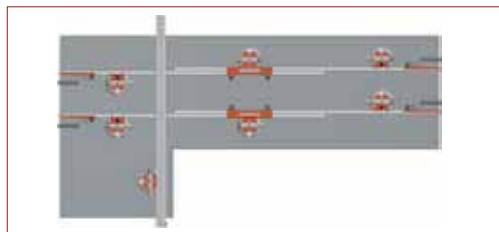
- Dispositivi leggeri e semplici da trasportare che offrono la massima versatilità grazie all'estensione variabile.
- Massimo lung. lastra: 320 cm, minima 100 cm (per movimentare lastre di lunghezza inferiore si possono separare i due profili ed utilizzarne solo uno).
- Composto da due coppie di profili di alluminio collegati tra loro che scorrono l'uno rispetto all'altro è disponibile sia con traverse (8 ventose in totale) che senza traverse (6 ventose in totale).
- I gruppi ventosa laterali possono scorrere in pochi istanti lungo i profili di alluminio grazie al sistema a maniglietta di aggancio/sgancio.
- Gruppi ventosa basculanti (+/- 1,25°) per adattarsi alle lastre e garantire un grip ottimale in ogni situazione. Il sistema risulta particolarmente utile in caso di superfici strutturate.
- Muniti di ventose "vacuum" (a pompa) Ø 150 mm con vuotometro ideali per utilizzo su materiali strutturati. Realizzate con speciale gomma antimacchia (grigia) che non lascia tracce sulla lastre.
- Il sistema a pompa permette di ripristinare o incrementare il vuoto all'interno della ventosa in qualsiasi momento mentre quest'ultima è ancora fissata alla lastra.
- Il vuotometro indica con precisione quando è necessario ripristinare il vuoto all'interno della ventosa.
- Impugnature scorrevoli/estendibili (dotate di sistema a maniglietta di aggancio/sgancio rapido) per rendere il sollevamento più ergonomico e per ottimizzare la posa a parete. Munite di gommino antiscivolo e antimacchia.
- Traverse munite di sistema di aggancio/sgancio rapido e provviste di dispositivo di appoggio di sicurezza della lastra.
- Coppia di traverse e ventose per traverse disponibili anche come accessorio.
- Disponibile come accessorio il kit di 4 impugnature doppie per massimizzare l'ergonomia in caso di utilizzo del dispositivo da 4 operatori.

EASY-MOVE ^{MkIII} WITH VACUUM SUCTION CUPS WITH VACUUM GAUGE: ADJUSTABLE EXTENSION DEVICE FOR HANDLING LARGE FORMAT TILES UP TO 320 cm (10.5') LENGTH

- Lightweight and easy to transport devices that give the maximum versatility thanks to the adjustable extension so to adapt to tiles sizes to handle them.
- Maximum tile/slab length: 320 cm (10.5'), minimum 100 cm (3.3'); in order to handle slabs with a shorter length, it is suggested to separate the two profiles and use just one of them.
- Made up of two pairs of aluminum profiles connected each other so that they can slide one over the other, it is available both with crossbars (8 suction cups in total) and without crossbars (6 suction cups in total).
- The suction cups units can slide along the aluminum profiles in few moments thanks to the "quick lock-release" handles system.
- Suction cups units are free to tilt/pivot (+/- 1.25°) so to adapt to the tile and therefore to provide the maximum grip in every situation. This is particularly useful for textured tiles.
- Equipped with "vacuum" (pump) suction cups Ø 150 mm (6") with vacuum gauge, perfect for textured tiles. Built with special stain-free rubber (grey color), which does not leave stains on the tiles.
- The "vacuum" (pump) system allows to restore or increase vacuum while suction cup is still attached to the tile.
- The vacuum gauge precisely indicates when it is needed to restore the vacuum.
- Sliding/telescopic handles (with "quick lock-release" handle system) to make the use of the product the most ergonomic as possible and to optimize the installation on wall. Equipped with anti-slip and stain-free rubber point.
- Crossbars are equipped with quick lock-release system and with safety hooks for extra security.
- Pair of crossbars and suction cup units for crossbars are available as accessories.
- Available as accessory a kit of 4 double grip handles to maximize ergonomics when the device is used by four operators.

MODELLI E SPECIFICHE / SPECIFICATIONS AND VERSIONS

Articolo Part No.	Descrizione Description				
432EM03CA	EASY-MOVE ^{MkIII} con 6 ventose "vacuum" (a pompa) con vuotometro (gomma antimacchia) EASY-MOVE ^{MkIII} with 6 "vacuum" (pump) suction cups with vacuum gauge (stain-free-rubber)	22,6 Kg	49.8 lbs	193x46xh 15 cm	76"x18"xh 6"
432EM03TA	EASY-MOVE ^{MkIII} con traverse con 8 ventose "vacuum" (a pompa) con vuotometro (gomma antimacchia) EASY-MOVE ^{MkIII} with crossbars with 8 "vacuum" (pump) suction cups with vacuum gauge (stain-free-rubber)	32,5 Kg	71.7 lbs	193x46xh 15 cm+140x14xh 8 cm +40x40xh 15 cm	76"x18"xh 6"+55"x5 1/2"xh 3 1/8"+15 3/4"x15 3/4"xh 6"

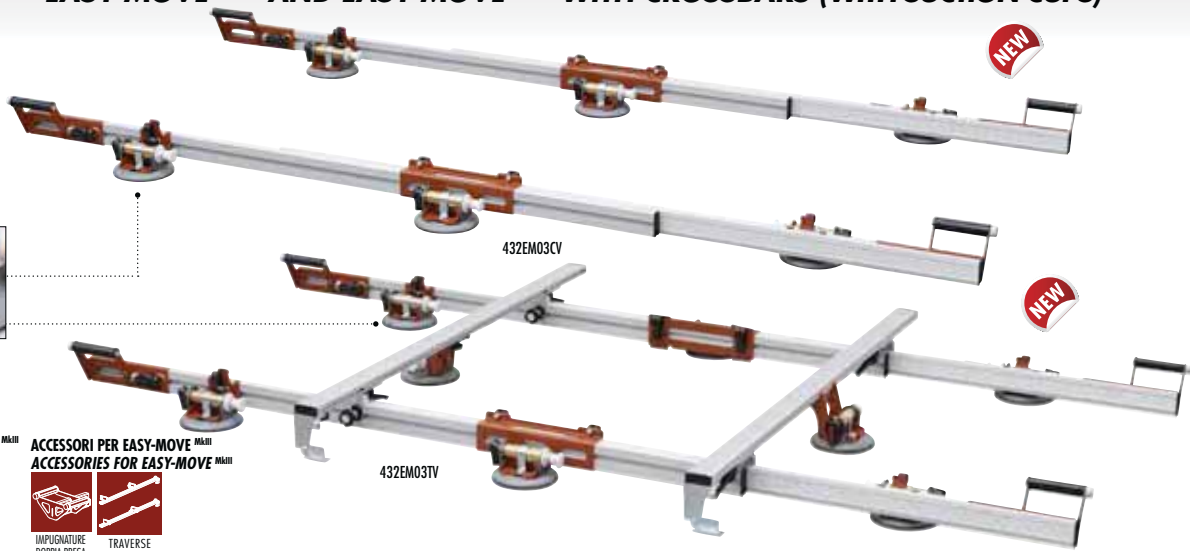


EASY-MOVE^{MkIII} E EASY-MOVE^{MkIII} CON TRAVERSE (VENTOSE VACUUM) EASY-MOVE^{MkIII} AND EASY-MOVE^{MkIII} WITH CROSSBARS (WITH SUCTION CUPS)



MADE IN ITALY

VENTOSE
ANTIMACCHIA
STAIN FREE
SUCTION CUPS



ACCESSORI PER EASY-MOVE^{MkIII}
CON TRAVERSE
ACCESSORIES FOR EASY-MOVE^{MkIII}
WITH CROSSBARS



IMPUGNATURE
DOPPIA PRESA
DOUBLE GRIP
HANDLE

ACCESSORI PER EASY-MOVE^{MkIII}
ACCESSORIES FOR EASY-MOVE^{MkIII}



IMPUGNATURE
DOPPIA PRESA
DOUBLE GRIP
HANDLE



TRAVERSE
CROSSBARS

IMBALLI
PACKAGE



BOX
CARTON BOX

EASY-MOVE^{MkIII} CON VENTOSE VACUUM: DISPOSITIVO AD ESTENSIONE VARIABILE PER LA MOVIMENTAZIONE DI LASTRE DI LUNGHEZZA FINO A 320 cm

- Dispositivi leggeri e semplici da trasportare che offrono la massima versatilità grazie all'estensione variabile.
- Massima lung. lastra: 320 cm, minima 100 cm (per movimentare lastre di lunghezza inferiore si possono separare i due profili ed utilizzarne solo uno).
- Composto da due coppie di profili di alluminio collegati tra loro che scorrono l'uno rispetto all'altro è disponibile sia con traverse (8 ventose in totale) che senza traverse (6 ventose in totale).
- I gruppi ventosa laterali possono scorrere in pochi istanti lungo i profili di alluminio grazie al sistema a maniglietta di aggancio/sgancio.
- Gruppi ventosa basculanti (+/- 1,25°) per adattarsi alle lastre e garantire un grip ottimale in ogni situazione. Il sistema risulta particolarmente utile in caso di superfici strutturate.
- Muniti di ventose "vacuum" (a pompa) Ø 150 mm ideali per utilizzo su materiali strutturati. Realizzate con speciale gomma antimacchia (grigia) che non lascia tracce sulla lastra.
- Il sistema a pompa permette di ripristinare o incrementare il vuoto all'interno della ventosa in qualsiasi momento mentre quest'ultima è ancora fissata alla lastra.
- Impugnature scorrevoli/estendibili (dotate di sistema a maniglietta di aggancio/sgancio rapido) per rendere il sollevamento più ergonomico e per ottimizzare la posa a parete. Muniti di gommino antiscivolo e antimacchia.
- Traverse munite di sistema di aggancio/sgancio rapido e provviste di dispositivo di appoggio di sicurezza per lastra.
- Coppia di traverse e ventose per traverse disponibili anche come accessorio.
- Disponibile come accessorio il kit di 4 impugnature doppie per massimizzare l'ergonomia in caso di utilizzo del dispositivo da 4 operatori.

EASY-MOVE^{MkIII} WITH VACUUM SUCTION CUPS: ADJUSTABLE EXTENSION DEVICE FOR HANDLING LARGE FORMAT TILES UP TO 320 cm (10.5') LENGTH

- Lightweight and easy to transport devices that give the maximum versatility thanks to the adjustable extension so to adapt to tiles sizes to handle them.
- Maximum tile/slab length: 320 cm (10.5'), minimum 100 cm (3.3'); in order to handle slabs with a shorter length, it is suggested to separate the two profiles and use just one of them.
- Made up of two pairs of aluminum profiles connected each other so that they can slide one over the other, it is available both with crossbars (8 suction cups in total) and without crossbars (6 suction cups in total).
- The suction cups units can slide along the aluminum profiles in few moments thanks to the "quick lock-release" handles system.
- Suction cups units are free to tilt/pivot (+/- 1.25°) so to adapt to the tile and therefore to provide the maximum grip in every situation. This is particularly useful for textured tiles.
- Equipped with "vacuum" (pump) suction cups Ø 150 mm (6"), perfect for textured tiles. Built with special stain-free rubber (grey color), which does not leave stains on the tiles.
- The "vacuum" (pump) system allows to restore or increase vacuum while suction cup is still attached to the tile.
- Sliding/telescopic handles (with "quick lock-release" handle system) to make the use of the product the most ergonomic as possible and to optimize the installation on wall. Equipped with anti-slip and stain-free rubber point.
- Crossbars are equipped with quick lock-release system and with safety hooks for extra security.
- Pair of crossbars and suction cup units for crossbars are available as accessories.
- Available as accessory a kit of 4 double grip handles to maximize ergonomics when the device is used by four operators.

MODELLI E SPECIFICHE / SPECIFICATIONS AND VERSIONS

Articolo Part No.	Descrizione Description						
432EM03CV	EASY-MOVE ^{MkIII} con 6 ventose "vacuum" (a pompa) gomma antimacchia EASY-MOVE ^{MkIII} with 6 "vacuum" (pump) suction cups (stain-free-rubber)	22,6 Kg	49.8 lbs	193x46xh 15 cm	76"x18"xh 6"	28,2 Kg	62.1 lbs
432EM03TV	EASY-MOVE ^{MkIII} con traverse con 8 ventose "vacuum" (a pompa) gomma antimacchia EASY-MOVE ^{MkIII} with crossbars with 8 "vacuum" (pump) suction cups (stain-free-rubber)	32,5 Kg	71.7 lbs	193x46xh 15 cm+140x14xh 8 cm +40x40xh 15 cm	76"x18"xh 6"+55"x5 1/2"xh 3 1/8"+15 3/4"x15 3/4"xh 6"	39,6 Kg	87.3 lbs



+1.25°

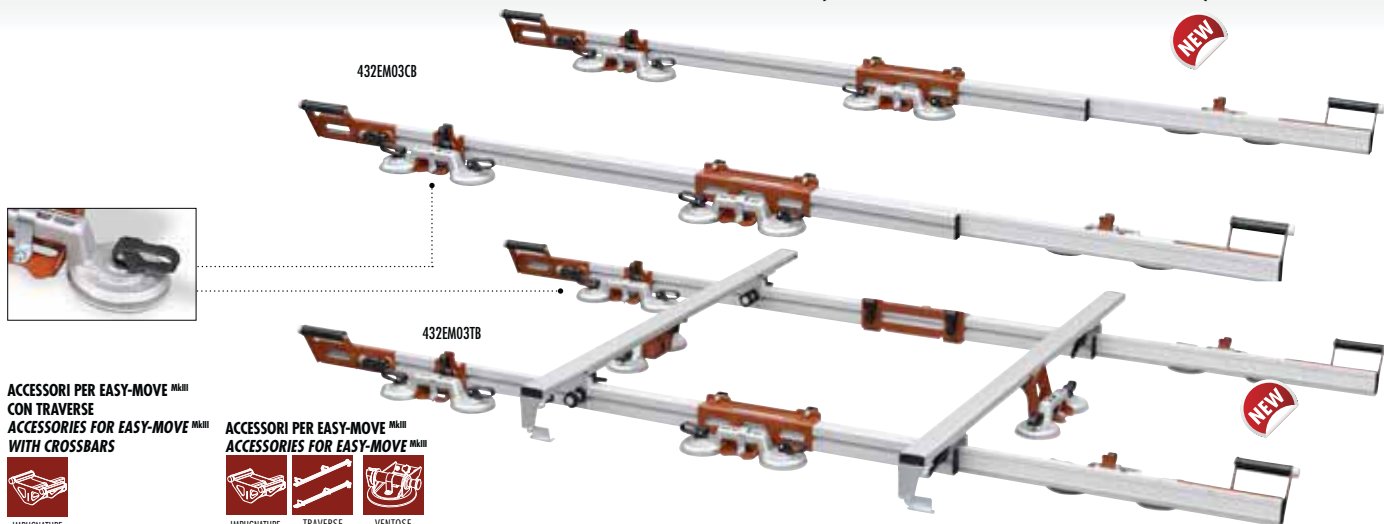
-1.25°

EASY-MOVE MkIII E EASY-MOVE MkIII (BIVENTOSE)
EASY-MOVE MkIII AND EASY-MOVE MkIII (WITH DOUBLE SUCTION CUPS)



MADE IN ITALY

BIVENTOSE ANTIMACCHIA STAIN FREE SECTION CUPS



ACCESSORI PER EASY-MOVE MkIII
 CON TRAVERSE
 ACCESSORIES FOR EASY-MOVE MkIII
 WITH CROSSBARS



IMPUGNATURE
 DOPPIA PRESA
 DOUBLE GRIP
 HANDLE

ACCESSORI PER EASY-MOVE MkIII
 ACCESSORIES FOR EASY-MOVE MkIII



IMPUGNATURE
 DOPPIA PRESA
 DOUBLE GRIP
 HANDLE



TRAVERSE
 CROSSBARS



VENTOSE
 VACUUM
 SUCTION CUP

IMBALLI
 PACKAGE



BOX
 CARTON BOX

EASY-MOVE MkIII CON BIVENTOSE: DISPOSITIVO AD ESTENSIONE VARIABILE PER LA MOVIMENTAZIONE DI LASTRE DI LUNGHEZZA FINO A 320 cm

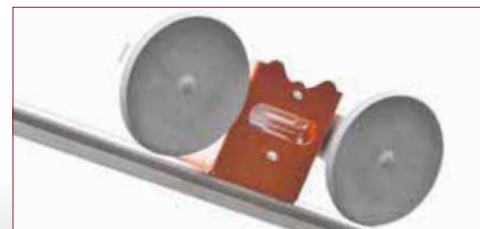
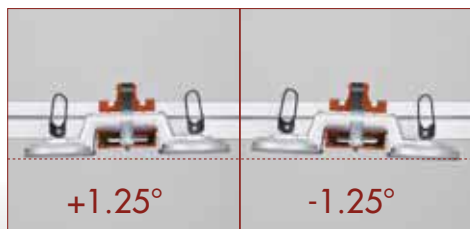
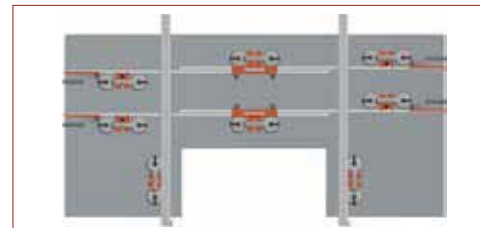
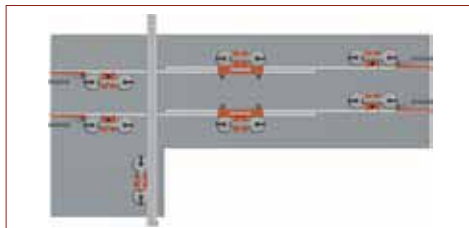
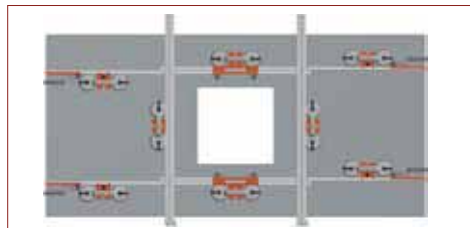
- Dispositivi leggeri e semplici da trasportare che offrono la massima versatilità grazie all'estensione variabile.
- Massima lung. lastra: 320 cm, minima 100 cm (per movimentare lastre di lunghezza inferiore si possono separare i due profili ed utilizzarne solo uno).
- Composto da due coppie di profili di alluminio collegati tra loro che scorrono l'uno rispetto all'altro è disponibile sia con traverse (8 biventose / 16 patte in totale) che senza traverse (6 biventose / 12 patte in totale).
- I gruppi ventosa laterali possono scorrere in pochi istanti lungo i profili di alluminio grazie al sistema a maniglietta di aggancio/sgancio.
- Gruppi ventosa basculanti (+/- 1,25°) per adattarsi alla lastra e garantire un grip ottimale in ogni situazione.
- Patte ventose Ø 120 mm realizzate con speciale gomma antimacchia (grigia) che non lascia tracce sulla lastra.
- Impugnature scorrevoli/estendibili (dotate di sistema a maniglietta di aggancio/sgancio rapido) per rendere il sollevamento più ergonomico e per ottimizzare la posa a parete. Munite di gommino antiscivolo e antimacchia.
- Traverse munite di sistema di aggancio/sgancio rapido e provviste di dispositivo di appoggio di sicurezza per lastra.
- Bi-ventose eventualmente sostituibili con ventose "vacuum" (a pompa) - accessorio.
- Coppia di traverse e ventose per traverse disponibili anche come accessorio.
- Disponibile come accessorio il kit di 4 impugnature doppie per massimizzare l'ergonomia in caso di utilizzo del dispositivo da 4 operatori.

EASY-MOVE MkIII WITH DOUBLE SUCTION CUPS: ADJUSTABLE EXTENSION DEVICE FOR HANDLING LARGE FORMAT TILES UP TO 320 CM (10.5') LENGTH

- Lightweight and easy to transport devices that give the maximum versatility thanks to the adjustable extension so to adapt to tiles sizes to handle them.
- Maximum tile/slab length: 320 cm (10.5'), minimum 100 cm (3.3'); in order to handle slabs with a shorter length, it is suggested to separate the two profiles and use just one of them.
- Made up of two pairs of aluminum profiles connected each other so that they can slide one over the other, it is available both with crossbars (8 double suction cups / 16 rubber cups in total) and without crossbars (6 double suction cups/12 rubber cups in total).
- The suction cups units can slide along the aluminum profiles in few moments thanks to the "quick lock-release" handles system.
- Suction cups units are free to tilt/pivot (+/- 1.25°) so to adapt to the tile and therefore to provide the maximum grip in every situation.
- Rubber cups Ø 120 mm (4 3/4") built with special stain-free rubber (grey color), which does not leave stains on the tiles.
- Sliding/telescopic handles (with "quick lock-release" handle system) to make the use of the product the most ergonomic as possible and to optimize the installation on wall. Equipped with anti-slip and stain-free rubber point.
- Crossbars are equipped with quick lock/release system and with safety hooks for extra security.
- Double suction cups can be replaced with vacuum suction cups (optional).
- Pair of crossbars and suction cup units for crossbars are available as accessories.
- Available as accessory a kit of 4 double grip handles to maximize ergonomics when the device is used by four operators.

MODELLI E SPECIFICHE / SPECIFICATIONS AND VERSIONS

Articolo Part No.	Descrizione Description						
432EM03CB	EASY-MOVE MkIII con 6 biventose gomma antimacchia (12 patte in totale) EASY-MOVE MkIII with 6 stain-free-rubber double suction cups (12 rubber cups in total)	21,5 Kg	47.4 lbs	193x46x15 cm	76"x18"xh 6"	27,1 Kg	59.7 lbs
432EM03TB	EASY-MOVE MkIII con traverse con 8 biventose gomma antimacchia (16 patte in totale) EASY-MOVE MkIII with crossbars with 8 stain-free-rubber double suction cups (16 rubber cups in total)	30,8 Kg	67.9 lbs	193x46x15 cm+140x14x8 cm +33x33x10 cm	76"x18"xh 6"+ 55"x5 1/2"xh 3 1/8"+13"x13"xh 4"	37,9 Kg	83.5 lbs



MADE IN ITALY



432E003ID



432E003TR



432E003VB



432E003VV



432E003VA



185V150CP

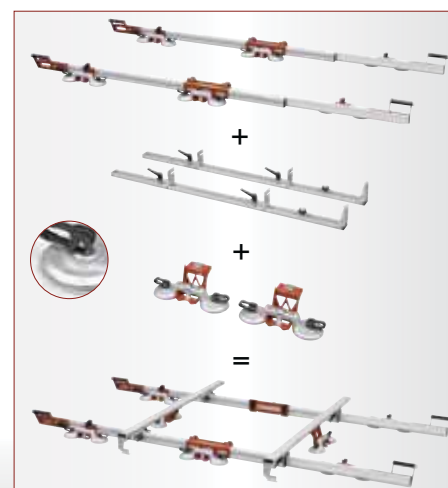
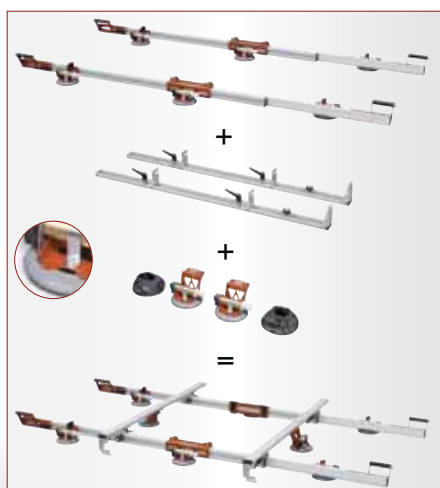
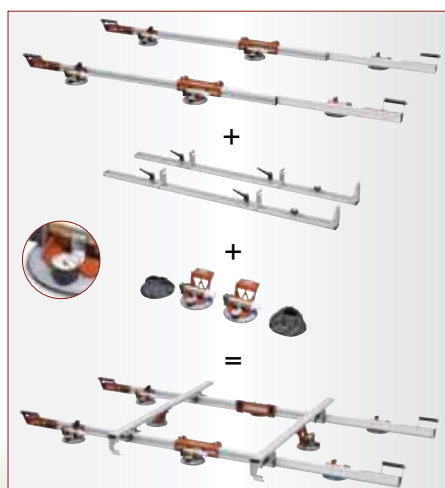


185V150CPVT

IMBALLI PACKAGE
BOX
CARTON BOX

ACCESSORI PER EASY-MOVE ^{MkIII} - ACCESSORIES FOR EASY-MOVE ^{MkIII}

Articolo	Descrizione			
432E003ID	Kit 4 impugnature doppie per EASY-MOVE ^{MkIII} - Kit of 4 double grip handles for EASY-MOVE ^{MkIII}	4,1 Kg 9 lbs	40x40x15 cm 15 3/4"x15 3/4"xh 6"	4,5 Kg 9.9 lbs
432E003TR	Kit traverse per EASY-MOVE ^{MkIII} - Pair of crossbars for EASY-MOVE ^{MkIII}	6,7 Kg 14.8 lbs	140x14x8 cm 55"x5 1/2"xh 3 1/8"	7,7 Kg 17 lbs
432E003VB	Kit 2 gruppi BI-VENTOSE per traverse EASY-MOVE ^{MkIII} - Kit of 2 DOUBLE SUCTION CUPS for EASY-MOVE ^{MkIII} crossbars	2,6 Kg 5.7 lbs	33x33x10 cm 13"x13"xh 4"	3 Kg 6.6 lbs
432E003VV	Kit 2 gruppi ventose VACUUM (a pompa) per traverse EASY-MOVE ^{MkIII} - Kit of 2 VACUUM (pump) SUCTION CUPS for EASY-MOVE ^{MkIII} crossbars	3,2 Kg 7.1 lbs	40x40x15 cm 15 3/4"x15 3/4"xh 6"	3,6 Kg 7.9 lbs
432E003VA	Kit 2 gruppi ventose VACUUM (a pompa) CON VUOTOMETRO per traverse EASY-MOVE ^{MkIII} - Kit of 2 VACUUM (pump) SUCTION CUPS WITH GAUGE for EASY-MOVE ^{MkIII} crossbars	3,2 Kg 7.1 lbs	40x40x15 cm 15 3/4"x15 3/4"xh 6"	3,6 Kg 7.9 lbs
185V150CP	Ventosa VACUUM (a pompa) con protezione - VACUUM (pump) SUCTION CUP with protection	1 Kg 2.2 lbs	33x33x10 cm 13"x13"xh 4"	1,4 Kg 3.1 lbs
185V150CPVT	Ventosa VACUUM (a pompa) CON VUOTOMETRO con protezione - VACUUM (pump) SUCTION CUP WITH GAUGE with protection	1 Kg 2.2 lbs	33x33x10 cm 13"x13"xh 4"	1,4 Kg 3.1 lbs





169CML UN

IMBALLI
PACKAGE



BOX
CARTON BOX

CAM ADV - CARRELLO PER TRASPORTO LASTRE E DISPOSITIVI DI MOVIMENTAZIONE

- Carrello per il trasporto e la movimentazioni di grandi lastre in porcellanato (es.: 3200x1600xh 6mm).
- Ideale per effettuare l'operazione di spalmatura dell'adesivo sul retro della lastra agevolmente ed in totale sicurezza. A questo scopo è munito di due ganci ad altezza regolabile atti a sostenere i dispositivi di movimentazione EASY-MOVE^{MKIII} con traverse (e modelli precedenti) con la lastra in presa.
- Utilizzando CAM ADV le ventose dei dispositivi di movimentazione rimangono accessibili consentendo di ripristinare agevolmente il vuoto se necessario, caratteristica particolarmente rilevante su lastre dalla superficie strutturata.
- È possibile utilizzare un lato come magazzino adibito al trasporto di una o più lastre.
- Sul lato adibito a stoccaggio sono presenti due appoggi in gomma ad altezza regolabile per impedire il danneggiamento accidentale delle lastre.
- Su entrambi i lati è munito di piani di appoggio lastre realizzati in legno e provvisti di bordi protettivi in gomma.
- Gancio di sicurezza telescopico (per adattarsi al formato piastrella) al fine di evitare il ribaltamento delle lastre.
- Munito di 4 ruote piroettanti di cui due dotate di freno.
- Portata massima totale: 250 Kg.
- Leggero grazie alla struttura realizzata in alluminio estruso.

CAM ADV - CART FOR TRASPORT AND STORAGE OF LARGE FORMAT TILES AND HANDLING DEVICES AND FOR SPREADING ADHESIVE ON THE BACK OF THE TILE ("BACK-BUTTERING")

- Cart designed for transport and handling of large format tiles (for instance 3200x1600x h 6 mm - 10.5'x5.25' x h 15/32").
- It allows to easily and safely spread adhesive in the back of the tile ("back-buttering"). For this purpose it comes with two height-adjustable hooks for holding our frames "EASY-MOVE^{MKIII} with crossbars" (and previous models) with the slab fasten on them.
- When the handling devices / frames (such as EASY-MOVE^{MKIII}) are on the CAM ADV, the suction cups remain fully accessible. This allow to restore the vacuum (if needed) easily. This feature is particularly relevant when installing textured large format tiles.
- One side of the cart can be used as storage for the transport of one or more slabs.
- On the storage side there are 2 height-adjustable rubber supports, to prevent any accidental damage to the slabs as well as a telescopic safety hooks (which can be adapted to the dimension of the slab) to prevent slabs to fall.
- Wooden plans with rubber edges on both sides of the cart provide safe support for large format tiles.
- Two of the four pivoting wheels are provided with brakes so to prevent the cart to accidentally move.
- Maximum load: 250 Kg (551 lbs).
- CAM ADV is light thanks to its design and the aluminum components.

MODELLI E SPECIFICHE / SPECIFICATIONS AND VERSIONS

Articolo Part No.	Descrizione Description	30 Kg 66.1 lbs		140x43x h 30 cm 55 1/8"x17"xh 12"		34 Kg 60.6 lbs	
169CML UN	1 CAM ADV Carrello trasporto e stoccaggio di lastre e per effettuare la spalmatura dell'adesivo sul retro della lastra CAM ADV Cart for large format tiles and handling devices and for application of the adhesive in the back of the tile ("back-buttering")						





185DAL01A

VENTOSE
ANTIMACCHIA
STAIN FREE
SECTION (S)



142G



174



IMBALLI PACKAGE



BOX
CARTON BOX

CLOSER - DISPOSITIVO ACCOSTA LASTRE CON VENTOSE GRIGIE ANTIMACCHIA

- Per accostare lastre/piastrelle di grande formato.

CLOSER - DEVICE TO ACCOST TILES/SLABS WITH STAIN-FREE-RUBBER SUCTION CUPS

- To accost big tiles/slabs.

MODELLI E SPECIFICHE / SPECIFICATIONS AND VERSIONS

Articolo Part No.	Imballaggio Description	Descrizione Description	Peso Weight		Dimensioni Dimensions		Peso Weight	
185DAL01A	2	"Closer" dispositivo accosta lastre con ventose grigie antimacchia "Closer" device to accost tiles/slabs with stain-free-rubber suction cup	4 Kg	8.8 lbs	58x20xh 25 cm	19 5/8"x8"x10"	8,2 Kg	18 lbs

FRATTAZZO IN GOMMA

- Per migliorare la presa dell'adesivo ed espellere l'aria al di sotto della lastra.
- Fondo in gomma per non danneggiare le piastrelle/lastre.
- Struttura portante in acciaio galvanizzato.
- Impugnatura decentrata per migliorarne l'efficacia.

RUBBER ANTI-BOUNCING TILE BEATER

- To improve adhesive bounding and to expel air from underneath the slabs/tiles.
- Rubber bottom to prevent tiles/slabs damages.
- Sturdy galvanized steel structure.
- The off-set handle increases effectiveness.

MODELLI E SPECIFICHE / SPECIFICATIONS AND VERSIONS

Articolo Part No.	Imballaggio Description	Descrizione Description	Peso Weight		Dimensioni Dimensions		Peso Weight	
142G	6	Frattazzo in gomma - Rubber tile beater	1,5 Kg	3.3 lbs	40x40xh 15 cm	5 3/4"x12 5/8"xh 4 3/4"	9,4 Kg	20.7 lbs

"FIDO" SUPPORTO ERGONOMICO

- Comodo, stabile e sicuro punto di appoggio durante le operazioni di stesura adesivo, posizionamento, registrazione, pulizia delle piastrelle, ecc....
- Grazie al design ergonomico il peso del corpo viene scaricato in modo ottimale alleviando la fatica ed aumentando il raggio d'azione dell'operatore riducendo così i tempi di posa.
- Particolarmente utile per la posa di piastrelle di grande formato.
- Grazie ai piedini in gomma bianca removibili (antiscivolo ed antimacchia), si può utilizzare sia sull'adesivo già steso senza danneggiarlo (senza piedini) che su piastrelle già posate (con piedini).
- Forno in accattivante packaging.
- Fido è utilissimo quando è necessario ripristinare il vuoto nella ventosa dopo aver effettuato la spalmatura sul retro della lastra. Infatti è necessario applicare pressione sul retro della lastra per consentire alla ventosa di ripristinare correttamente il vuoto e Fido consente di farlo senza rovinare l'adesivo appena applicato.

"FIDO" ERGONOMIC SUPPORT

- Comfortable, stable and safe support during the operation of spreading adhesive, placing, adjusting, cleaning of tiles, etc.
- Thanks to the ergonomic design the weight of the body is distributed in an optimum manner relieving fatigue and increasing the working area range of the operator thus reducing installation time.
- Particularly useful for laying large format tiles.
- It comes with 4 white removable rubber feet (anti-slip and anti-stain): "FIDO" can be used (without feet) on adhesive already spread on the floor without disturbing the adhesive bed or (with feet) on installed tiles.
- Supplied in captivating packaging.
- Fido is an extremely useful tool when restoring vacuum into suction cups after back buttering (if needed). In fact, you need to apply pressure on the back of the tile to recreate vacuum and Fido allow to do that without removing/ruin the adhesive pattern.

MODELLI E SPECIFICHE / SPECIFICATIONS AND VERSIONS

Articolo Part No.	Imballaggio Description	Descrizione Description	Peso Weight		Dimensioni Dimensions		Peso Weight	
174	2	Supporto ergonomico (poggia mano) - Ergonomic support	1,5 Kg	3.3 lbs	40x40xh 15 cm	5 3/4"x12 5/8"xh 4 3/4"	9,4 Kg	20.7 lbs





321

CARATTERISTICHE TECNICHE
TECHNICAL CHARACTERISTICS


41x21 cm

IMBALLI
PACKAGE


BOX

CARTON BOX

- Progettato per la vibrazione di piastrelle di grande formato al fine di espellere l'aria al di sotto della lastra e compattarla al letto di posa.
 - Di ridotte dimensioni, dal peso contenuto (6 Kg) e maneggevole, è dotato di 3 maniglie ergonomiche per garantire sempre una comoda e sicura presa sia per utilizzo a pavimento che a rivestimento.
 - La vibrazione costante ed uniformemente applicata consente di non danneggiare la lastra anche nelle situazioni più rischiose (come ad esempio quando siano stati eseguiti sulla lastra fori o scassi anche di grandi dimensioni).
 - Alta frequenza di vibrazione (g/min motore: 3.000 a 50 Hz; 3.600 g/min a 60 Hz).
 - Intensità di vibrazione regolabile tramite rimozione meccanica degli eccentrici.
 - Monovelocità.
 - Piatto in gomma antimacchia appositamente studiato per non macchiare né danneggiare la lastra. Intercambiabile, rettangolare ma con punta triangolare per raggiungere agevolmente gli spigoli.
 - Potenza motore: 25 Watt.
- Designed to vibrate surface of large format tiles and help any air pocket escaping from underneath the slab, ensuring a full bond to the adhesive.
 - Compact design, lightweight (6,7 Kg - 14.8 lbs) and easy to handle, it comes with 3 ergonomic handles which allow a comfortable and secure grip during both usages on floors and walls.
 - The constant and uniformly applied vibration does not damage the slab even in the most risky situations (for instance, when large holes and/or cuts have been previously performed on the slab).
 - High vibration frequency (motor Rpm: 3000 at 50 Hz; 3600 at 60 Hz).
 - Vibration level can be adjusted via mechanical removal of eccentrics.
 - Single speed.
 - Stain-free-rubber plate designed to prevent stain and damage to the slab. Replaceable rectangular plate but with triangular point to easily reach the corners.
 - Motor power: 25 Watt.

MODELLI E SPECIFICHE - SPECIFICATIONS AND VERSIONS

Articolo							
321 UE2	230 V 50/60 Hz	Monofase - Single-phase	25 W	3000/3600	41x21 cm 16"x8 1/4"	-	-
321 US2	110 V 60 Hz			3600			
321 GB2	110 V 50 Hz			3000			

DIMENSIONI E PESI - DIMENSION AND WEIGHT

Articolo							
VOLPINO	1	6,7 Kg	14.8 lbs	58x30xh 25cm	23"x12"xh 10"	7,2 Kg	15.9 lbs

