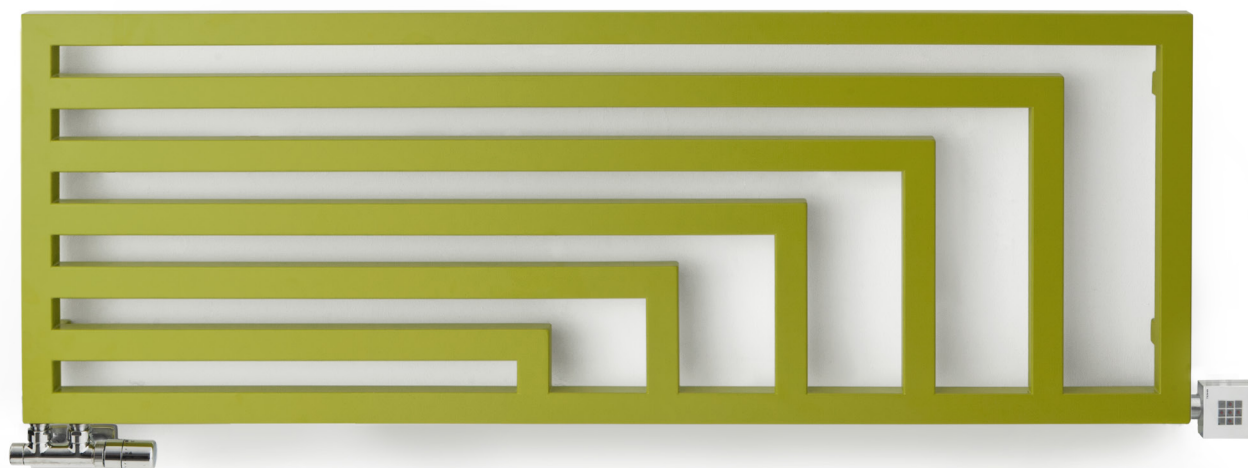


# Angus H



Цвет без  
доплаты

  
**TERMA**  
SINCE 1990



**Angus H** 520↓ × 1460↔ Y7  
цвет: Soft Green Apple

Комплект интегрированный термостатический угловой, левый, хром  
Термостатическая головка slim, хром  
Маскирующий интегрированный комплект, хром  
Электронагреватель KTX 2, хром

**ARTES**  
DESIGN

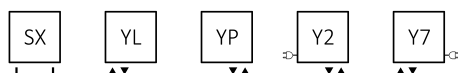




дизайн: Artes Design

## Стандартные подключения:

A ↓ 360÷680:

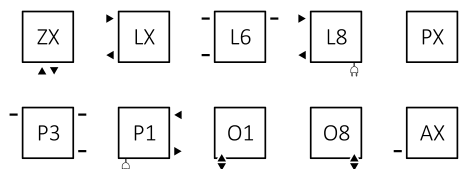


Электрический радиатор:

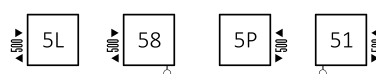


## Дополнительные подключения:

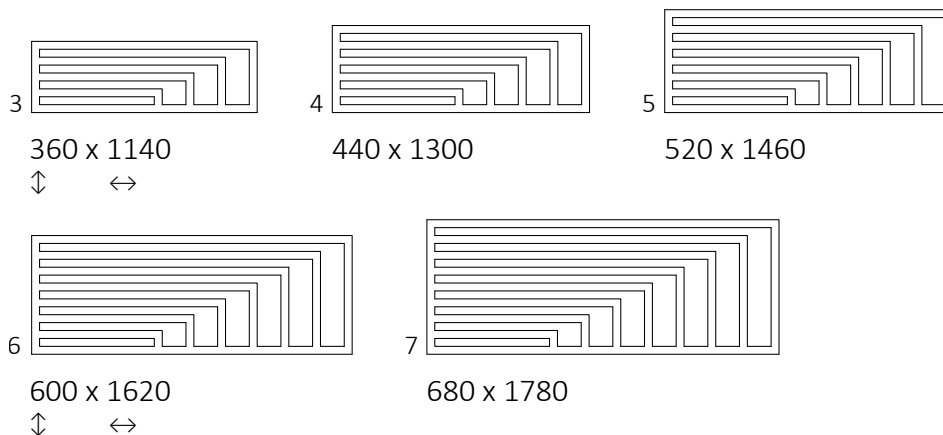
A ↓ 360÷680:



A ↓ 600÷680:



## Доступные размеры:



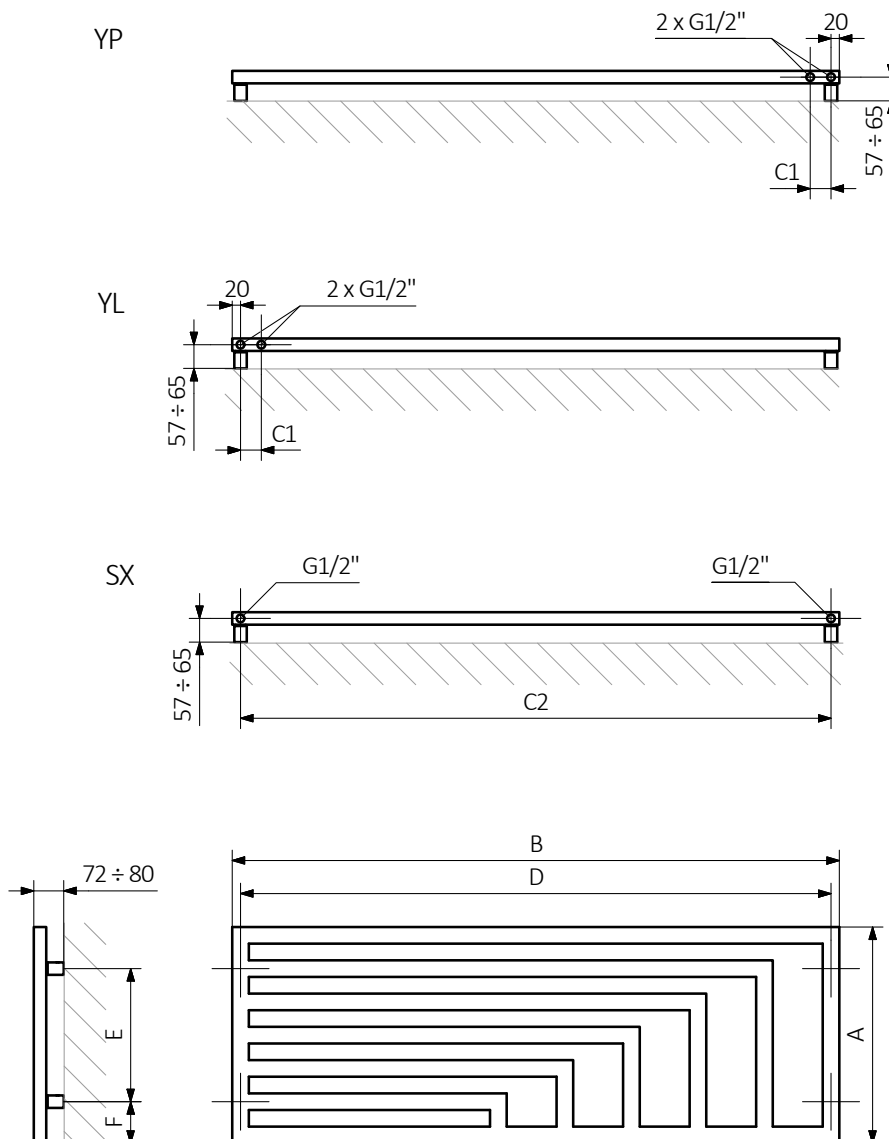
## Технические данные:

Рабочее давление: 800 kPa Максимальная рабочая температура: 95°C

A ↓ [мм]	B ↔ [мм]	C1 [мм]	C2 [мм]	75/65/20°C [Вт]	55/45/20°C [Вт]	☺ [Вт]	D [мм]	E [мм]	F [мм]	U [дм³]	W [кг]	Код продукта <small>Код конфигурации стр. 6</small>
360	1140	50	1100	416	227	400	1100	160	100	5,18	11,50	WGANH036114
440	1300	50	1260	538	292	600	1260	240	100	6,92	15,36	WGANH044130
520	1460	50	1420	680	366	800	1420	320	100	8,88	19,71	WGANH052146
600	1620	50	1580	841	449	800	1580	400	100	11,07	24,57	WGANH060162
680	1780	50	1740	1022	540	1000	1740	480	100	13,48	29,92	WGANH068178

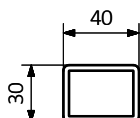


## Технический рисунок:

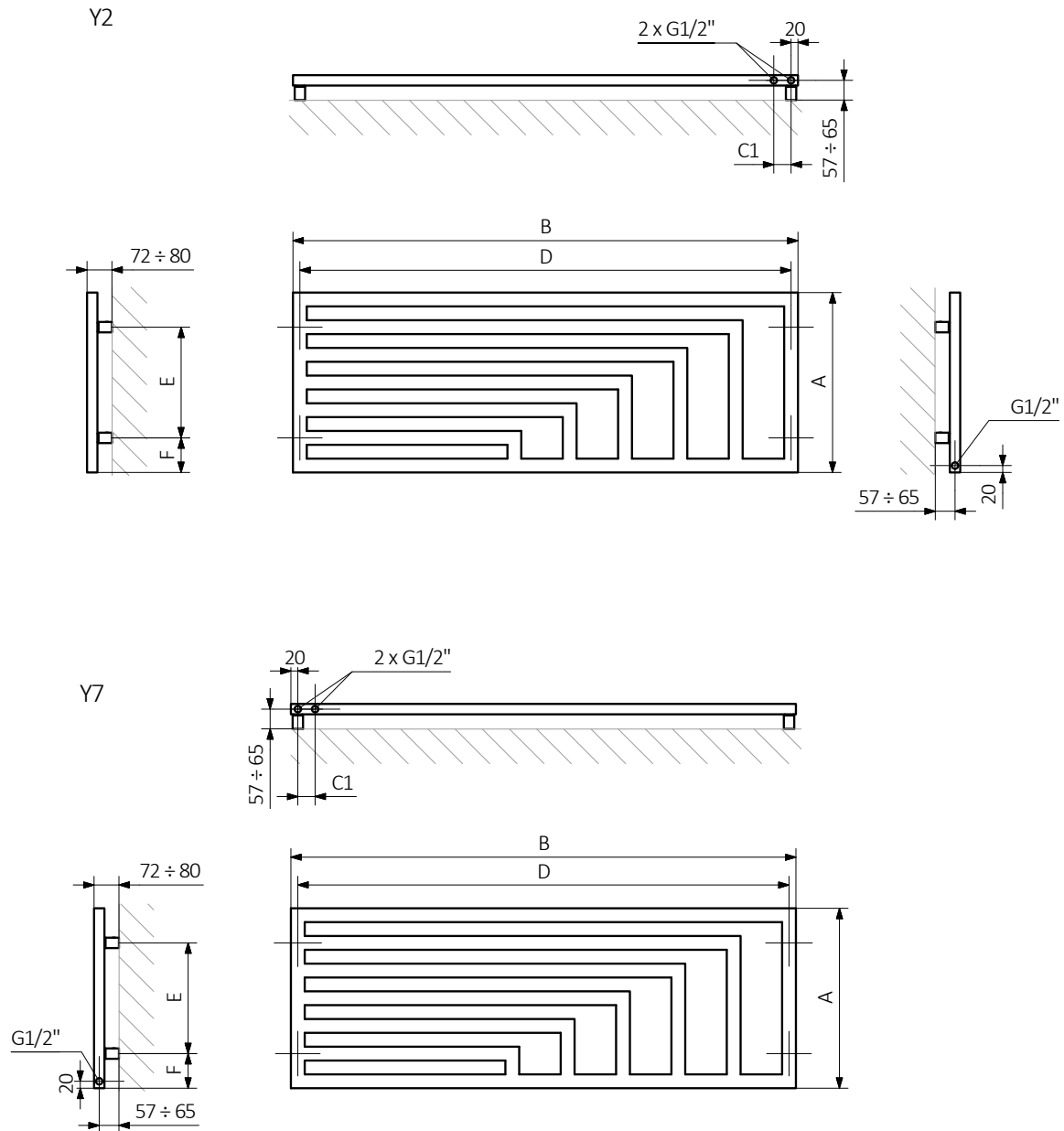


A – высота B – ширина C1-C5 – расстояние между осями подключения D – расстояние между осями крепежей по горизонтали E – расстояние между осями крепежей по вертикали F – расстояние от оси нижнего крепежа до нижнего края коллектора

### Трубка:

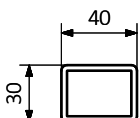


## Технический рисунок:



A – высота B – ширина C1-C5 – расстояние между осями подключения D – расстояние между осями крепежей по горизонтали E – расстояние между осями крепежей по вертикали F – расстояние от оси нижнего крепежа до нижнего края коллектора

### Трубка:





В таблицах, на страницах с техническими данными, предоставлены коды, содержащие основную информацию о продуктах. Для того, чтобы подробнее описать продукт, следует добавить полный код конфигурации. Код конфигурации следует разместить сразу же после кода продукта, как в приведённом примере.

## Построение кода конфигурации для радиатора в водной версии

WGANH036114

K916SX

КОД ПРОДУКТА  
(указан в таблице около изделия)

КОД ПРОДУКТА  
(следует вписать вручную)

### Конфигурация

K 916 SX

Код упаковки      Код цвета      Код подключения  
*K - картонная коробка*

## Строение кода конфигурации электрического радиатора с нагревающим элементом

WLANH036114

K916E2DRYM

КОД ПРОДУКТА  
(указан в таблице около изделия)

КОД ПРОДУКТА  
(следует вписать вручную)

### Конфигурация

K 916 E2 DRY M

Код упаковки      Код цвета      Код подключения      Код электронагревателя      Тип кабеля электронагревателя  
*K - картонная коробка*

## Основа на дополнительной порошковой эпоксидной антикоррозионной грунтовке

**E** – Код порошковой эпоксидной грунтовки требует специального обозначения, потому что это нетипичность.

WGANH036114 K916SX **E** — Код нестандартности



## Описание



Радиатор доступен в водной версии.



Радиатор подготовлен для работы в водно-электрической версии. Имеет возможность подключения электронагревателя.



Радиатор доступен в электрической версии с электронагревателем. Электрическая версия наполнена теплоносителем и оснащена электронагревателем. Радиатор протестирован и готов к использованию.



Тип подключения предназначенный для данного радиатора. Иконка демонстрирует место входа и выхода теплоносителя, а также термостатической головки и электронагревателя, если есть возможность их установки.



Оптимальная мощность электронагревателя для электрической и водно-электрической версий.



Вес.



Объем.



Радиатор доступен в версии хромированной.



Отсутствие доплаты за выбор цвета.