

VIKING ELECTRO [VIKE]

projektant / designer Roman Gawłowski

PODŁĄCZENIE / CONNECTION

ZASILANIE / POWER SUPPLY

elektryczne / electrical

NAPIĘCIE / CZĘSTOTLIWOŚĆ / VOLTAGE / FREQUENCY

~220-240 V / 50 Hz

TYP / RODZAJ WTYCZKI / PLUG TYPE/KIND

z wyłącznikiem
with a switch

BUDOWA / BUILD

KORPUS / BODY

Ø 25 mm

KOLEKTOR / MANIFOLD

D 40x30

WYPEŁNIENIE / FILLING

bezcieczowe / non-liquid

ELEMENT GRZEJNY / HEATING ELEMENT

przewód grzewczy

heating cable

MATERIAŁ / MATERIAL

wyselekcjonowana stal precyzyjna

select precision steel

POWIERZCHNIA / SURFACE

powłoka lakiernicza

layer coating



BEZPIECZEŃSTWO / SAFETY

STOPIEŃ OCHRONY / INGRESS PROTECTION - IP44

KLASA OCHRONNOŚCI / PROTECTION CLASS - I

INNE INFORMACJE / OTHER INFORMATION

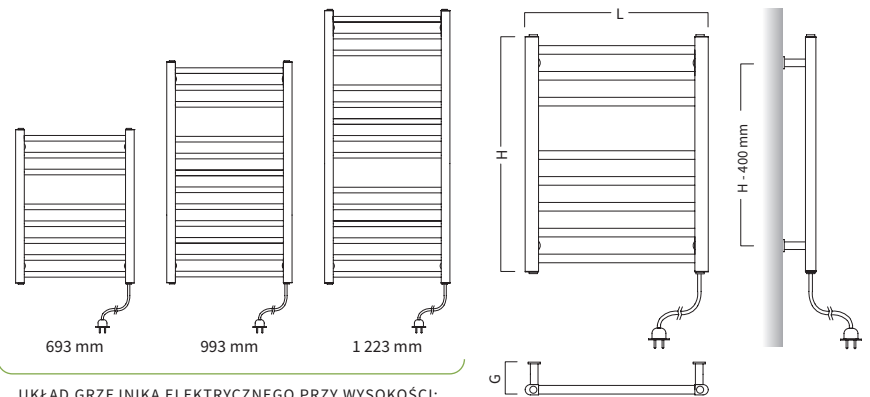
STANDARD / STANDARD

grzejnik elektryczny bezcieczowy w kolorze WHITE SILK C35, wyposażona w przewód spiralny w kolorze białym ze standardową wtyczką z wyłącznikiem.

non-liquid electric radiator in WHITE SILK C35 colour, fitted with spiral cable in white colour with a standard plug with a switch.

KOMPLET / SET

grzejnik elektryczny, zestaw montażowy, instrukcja, karta gwarancyjna, opakowanie
electric radiator, assembly kit, manual, guarantee card, packaging



UKŁAD GRZEJNIKA ELEKTRYCZNEGO PRZY WYSOKOŚCI:
electric radiator shape and design with the height:

VIKING ELECTRO [VIKE] np. VIKE - 50 / 100 C34

MODEL model	WYMIARY dimensions			MOC output	INFORMACJE ROZSZERZONE extended information			PRZYŁĄCZE connection		
	SZEROKOŚĆ (L) width (L)	WYSOKOŚĆ (H) height (H)	GLEBOKOŚĆ (G) depth (G)	MOC ELEKTRYCZNA electric power	MASA weight	KLASA OCHRONNOŚCI protection class	STOPIEŃ OCHRONY ingress protection	TYP KABLA cable type	KOLOR KABLA cable colour	TYP WTYCZKI plug type
	mm	mm	mm	W	kg	-	-	-	-	-
VIKE-50/70	530	693	95	130	5,6	I	IP44	SPIRALNY spiral	BIAŁY white	z wyłącznikiem with a switch
VIKE-50/100	530	993	95	175	8,2	I	IP44	SPIRALNY spiral	BIAŁY white	z wyłącznikiem with a switch
VIKE-50/120	530	1 223	95	230	9,0	I	IP44	SPIRALNY spiral	BIAŁY white	z wyłącznikiem with a switch

DOSTĘPNE OPCJE WYKONANIA/ AVAILABLE OPTIONS

C...

farba, wybrany kolor wg palety na str. 4-5
paint, selected colour by the palette on page 4-5



Zeskanuj kod,
aby pobrać pełną kartę
katalogową produktu.

Scan the code to download
the product data sheet.



Grupa
ELECTRO
ELECTRO Group

Zeskanuj kod,
aby zobaczyć produkt
na stronie niezawodny.pl

Scan the code to view
the product on niezawodny.pl

