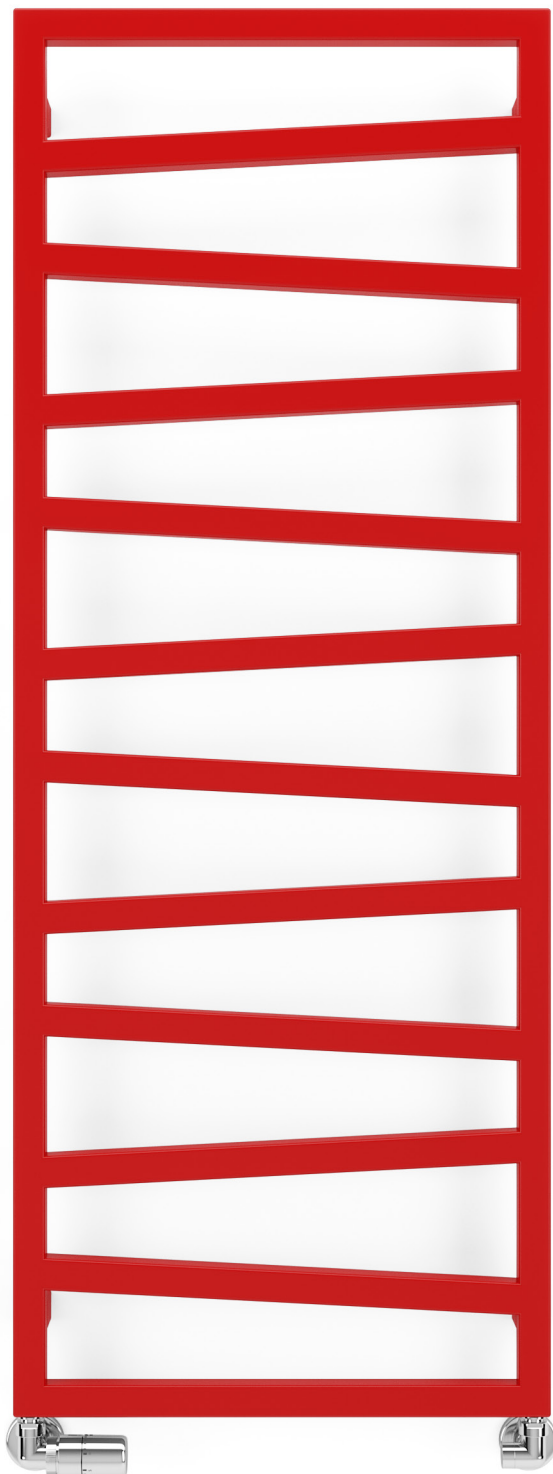


ZigZag




TERMA
SINCE 1990



Simple 1310↓ × 500↔ SX
цвет: RAL 3020

Комплект трехосевой термостатический, левый, хром
Комплект маскирующий двойной, хром



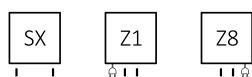
TERMA
SINCE 1990



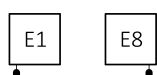


дизайн: Jacek Ryń

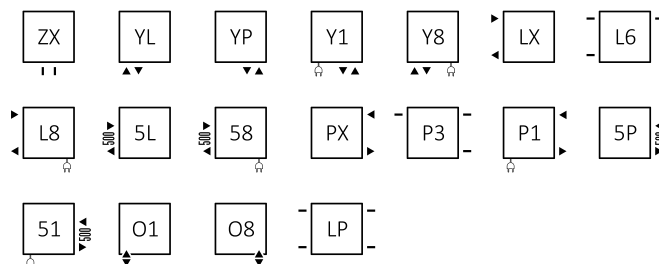
Стандартные подключения:



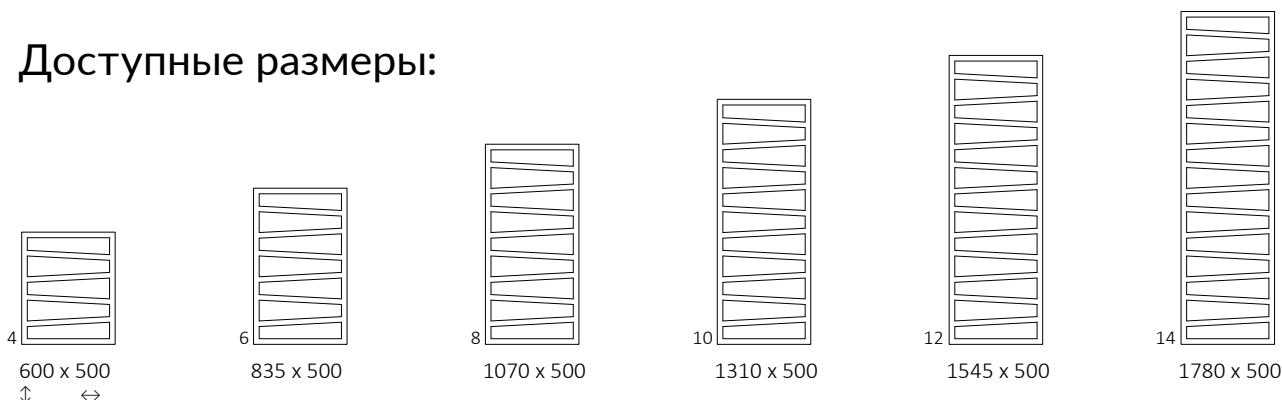
Электрический радиатор:



Дополнительные подключения:



Доступные размеры:



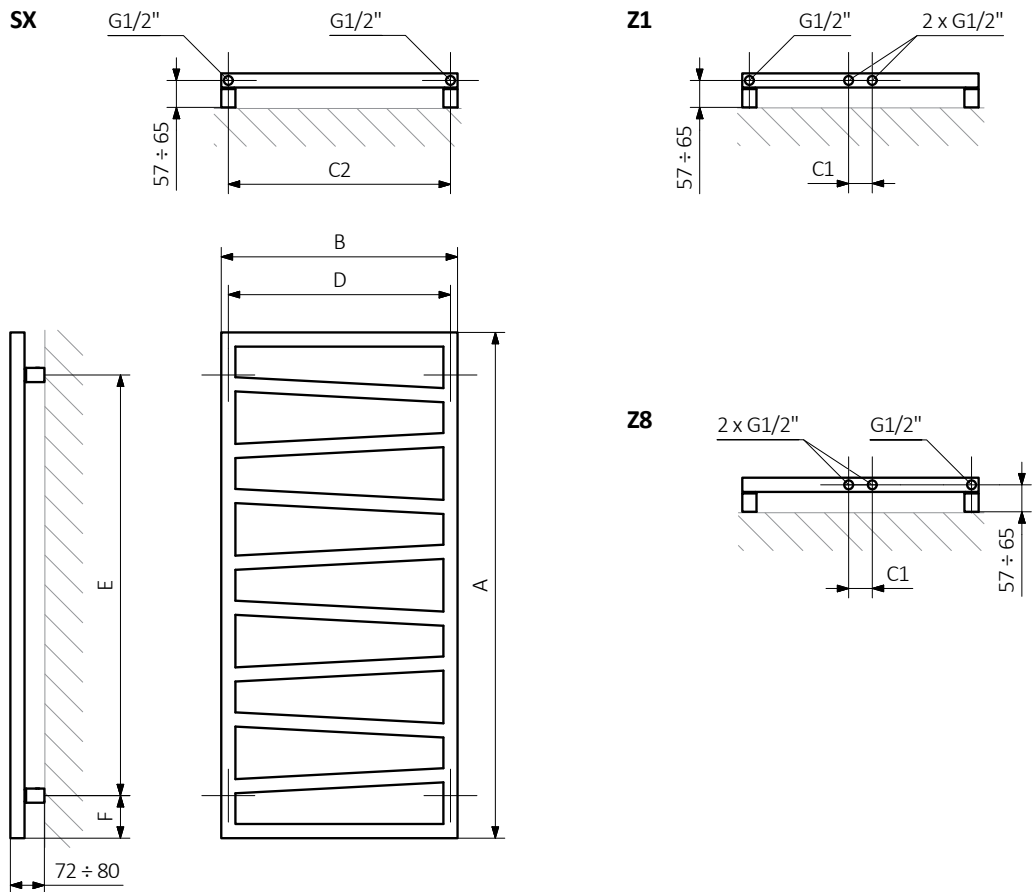
Технические данные:

Рабочее давление: 1000 кПа Максимальная рабочая температура: 95°C

A ↓ [мм]	B ↔ [мм]	C1 [мм]	C2 [мм]	75/65/20°C [Вт]	55/45/20°C [Вт]	☺ [Вт]	D [мм]	E [мм]	F [мм]	⏏ [дм²]	⚖ [кг]	Код продукта Код конфигурации стр. 5
Порошковая краска												
600	500	50	470	248	134	300	470	420	90	2,77	5,07	WGZIG060050
835	500	50	470	320	172	300	470	655	90	3,74	6,86	WGZIG083050
1070	500	50	470	406	218	400	470	890	90	4,72	8,64	WGZIG107050
1310	500	50	470	490	263	600	470	1130	90	5,70	10,44	WGZIG131050
1545	500	50	470	581	311	600	470	1365	90	6,67	12,23	WGZIG154050
1780	500	50	470	627	335	600	470	1600	90	7,65	14,01	WGZIG178050
Гальваническое покрытие												
600	500	50	470	174	94	200	470	420	90	2,77	4,90	WGZIG060050
835	500	50	470	224	120	200	470	655	90	3,74	6,60	WGZIG083050
1070	500	50	470	284	153	300	470	890	90	4,72	8,40	WGZIG107050
1310	500	50	470	343	184	400	470	1130	90	5,70	10,10	WGZIG131050
1545	500	50	470	407	218	400	470	1365	90	6,67	11,80	WGZIG154050
1780	500	50	470	439	235	400	470	1600	90	7,65	13,50	WGZIG178050

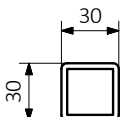


Технический рисунок:



A – высота B – ширина C1-C5 – расстояние между осями подключения D – расстояние между осями крепежей по горизонтали E – расстояние между осями крепежей по вертикали F – расстояние от оси нижнего крепежа до нижнего края коллектора

Трубка:





В таблицах, на страницах с техническими данными, предоставлены коды, содержащие основную информацию о продуктах. Для того, чтобы подробнее описать продукт, следует добавить полный код конфигурации. Код конфигурации следует разместить сразу же после кода продукта, как в приведённом примере.

Построение кода конфигурации для радиатора в водной версии

WGZIG060050

K916SX

КОД ПРОДУКТА
(указан в таблице около изделия)

КОД ПРОДУКТА
(следует вписать вручную)

Конфигурация

K 916 SX

Код упаковки

Код цвета

Код подключения

K - картонная коробка

Строение кода конфигурации электрического радиатора с нагревающим элементом

WGZIG060050

K916E1DRYM

КОД ПРОДУКТА
(указан в таблице около изделия)

КОД ПРОДУКТА
(следует вписать вручную)

Конфигурация

K 916 E1 DRY M

Код упаковки

Код цвета

Код подключения

Код электронагревателя

Тип кабеля электронагревателя

K - картонная коробка

Основа на дополнительной порошковой эпоксидной антикоррозионной грунтовке

E – Код порошковой эпоксидной грунтовки требует специального обозначения, потому что это нетипичность.

WGZIG060050 K916SX **E** — Код нестандартности



Цвет без доплаты

Описание



Радиатор доступен в водной версии.



Радиатор подготовлен для работы в водно-электрической версии. Имеет возможность подключения электронагревателя.



Радиатор доступен в электрической версии с электронагревателем. Электрическая версия наполнена теплоносителем и оснащена электронагревателем. Радиатор протестирован и готов к использованию.



Тип подключения предназначенный для данного радиатора. Иконка демонстрирует место входа и выхода теплоносителя, а также термостатической головки и электронагревателя, если есть возможность их установки.



Оптимальная мощность электронагревателя для электрической и водно-электрической версий.



Вес.



Объем.



Радиатор доступен в версии хромированной.



Цвет без доплаты

Отсутствие доплаты за выбор цвета.