



WATER GAMES TECHNOLOGIES

COLISEUM

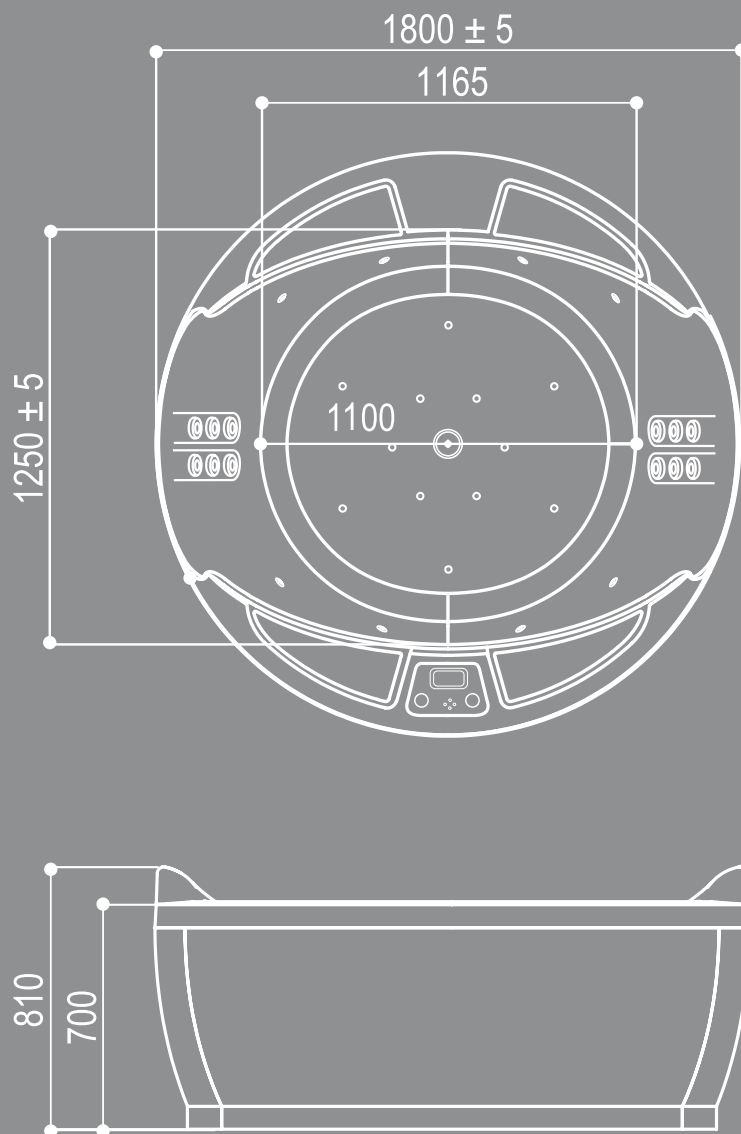
Ø 1800



COLOR - RAL PALETTE / ΚΟΛΙΠ - ΠΑΛΙΤΡΑ RAL

COLISEUM

Ø 1800



Max. size Ø 1800 mm
 Height 810 mm
 Max. bottom size 1110 mm
 Depth(until overflow) 550 mm
 Water level up to maximum
 filling level 780 litres



Максимальний розмір Ø 1800 мм
 Висота 810 мм
 Максимальний розмір дна 1110 мм
 Глибина (до переливу) 550 мм
 Об'єм води при максималь-
 ному рівні наповнення 780 л



WATER GAMES TECHNOLOGIES

COLISEUM INCASSO

Ø 1800



COLOR - RAL PALETTE / ΚΟΛΙΠ - ΠΑΛΙΤΡΑ RAL

COLISEUM INCASSO

Ø 1800



Built-in Coliseum bathtub a lifting mechanism which allows the bathtub to be easily extracted and fixed, in case it requires maintenance.

In order to set the lifting mechanism any type of drill can be used.



Ванна Coliseum incasso комплектується підйомним механізмом. Конструкція підйомного механізму забезпечує зручний монтаж ванни, її підйом і надійну фіксацію над рівнем подіуму, що дозволяє комфортно і безпечно проводити профілактичне обслуговування вузлів і агрегатів ванни.

В якості приводу підйомного механізму використовується звичайний електричний дріль.