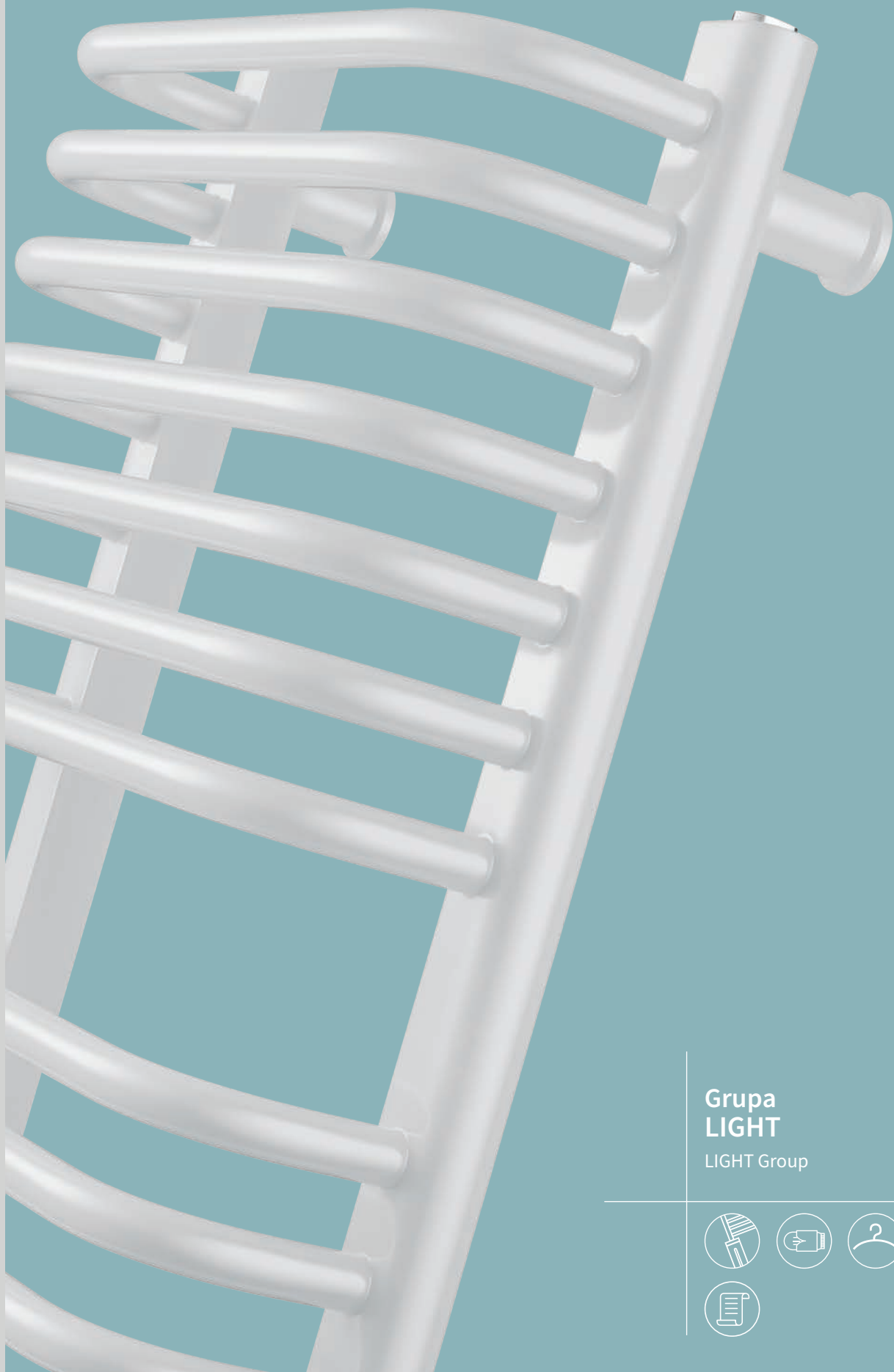




Na aranżacji: grzejnik c.o. GŁ-50/170, zestaw zaworowy Z14
In the visualisation: GŁ-50/170 heating radiator and Z14 valve set

Zeskanuj kod, aby zobaczyć produkt
na stronie niezawodny.pl

Scan the code to view the product on niezawodny.pl



Grupa
LIGHT

LIGHT Group

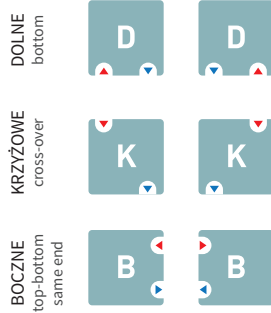




STANDARD [GŁ]

projektant / designer Roman Gawłowski

PODŁĄCZENIE / CONNECTION



DOLNE / BOTTOM - 250 - 550 mm
BOCZNE / TOP BOTTOM SAME END - 500 mm, 800 mm
KRZYŻOWE / CROSS-OVER - możliwe / possible
PRZYŁĄCZA / CONNECTOR - G 1/2 "

BUDOWA / BUILD

RURA/KSZTAŁTOWNIK / TUBE/PROFILE
 Ø 22 mm
KOLEKTOR / MANIFOLD
 D 40 x 30 mm
MATERIAŁ / MATERIAL
 stal
 steel
POWIERZCHNIA / SURFACE
 powłoka lakiernicza
 lacquer-painted

PARAMETRY PRACY / WORKING PARAMETERS

MAX CIŚNIENIE PRACY / MAX. WORKING PRESSURE
 1 MPa
MAX TEMP. PRACY / MAX. WORKING TEMPERATURE
 95 °C

INNE / OTHERS

STANDARD / STANDARD
 grzejnik w kolorze WHITE SILK C35 o podłączeniu dolnym
 bottom connection, radiator in WHITE SILK C35 colour

KOMPLET / SET
 grzejnik, zestaw montażowy, odpowietrznik,
 instrukcja, karta gwarancyjna, opakowanie
 radiator, mounting kit, air vent, manual,
 guarantee card, packaging

AKCESORIA DEDYKOWANE / DEDICATED ACCESSORIES



GRZAŁKI
 / HEATING ELEMENTS
 300W - 900W



101

polecamy grzałkę elektryczną YUUKI
 we recommend an electric heating
 element YUUKI



ZAWORY I GŁOWICE
 / VALVES AND HEADS
 Z13, Z14, Z16



109

polecamy zestaw zaworowy Z14
 we recommend Z14 valve set which



WIESZAKI I RELINGI
 / HANGERS AND RAILS
 HH1, HS2



112

polecamy dedykowane akcesoria:
 wieszak HS2
 we recommend dedicated
 accessories: hanger HS2



GŁ-50/120



Zeskanuj kod,
 aby pobrać pełną kartę
 katalogową produktu.

Scan the code to download
 the product data sheet.

MODEL model	SZEROKOŚĆ (L) width (L)	WYSOKOŚĆ (H) height (H)	GŁĘBOKOŚĆ (G) depth (G)	PODŁĄCZENIE / connection			MOC / output			INFORMACJE DODATKOWE additional information				MOC GRZAŁKI * heating element power*
				TYP type	ROZSTAW (h) pitch (h)	ODLEGŁOŚĆ OSI PRZYŁĄCZA OD ŚCIANY (g) spacing between connector and wall (g)	55 / 45 / 20 °C	75 / 65 / 20 °C	90 / 70 / 20 °C	MASA weight	POJEMNOŚĆ WODNA water capacity	POLE POWIERZCHNI surface area	WYKŁADNIK n index exponent n	YUUKI, HOT ² , COCO
							W	W	W	kg	dm ³	m ²	W	
Gł-30/70	300	686	160-170	dolne bottom	250	50-60	164	312	392	5,5	2,8	0,52	1,2533	300
Gł-30/90		915					210	400	504	6,9	3,7	0,68	1,2630	300
Gł-30/120		1173					266	499	624	9,2	4,9	0,89	1,2304	600
Gł-30/140		1402					314	589	737	10,6	5,8	1,04	1,2317	600
Gł-30/160		1574					351	659	825	13,1	6,5	1,19	1,2326	600
Gł-40/70		400					686	160-170	dolne bottom	350	50-60	200	378	474
Gł-40/90	915		255	483	607	8,1	4,3					0,80	1,2522	600
Gł-40/120	1173		322	603	754	10,2	5,7					1,05	1,2289	600
Gł-40/140	1402		380	712	891	11,7	6,7					1,23	1,2290	600
Gł-40/160	1574		425	797	997	13,6	7,5					1,41	1,2290	900
Gł-50/70	500		686	160-170	dolne bottom	450	50-60					233	438	548
Gł-50/90		915	297					560	702	9,0	4,9	0,92	1,2415	600
Gł-50/120		1173	373					699	874	12,3	6,6	1,22	1,2275	600
Gł-50/140		1402	441					825	1032	13,6	7,7	1,42	1,2263	900
Gł-50/160		1574	494					923	1154	14,8	8,5	1,63	1,2254	900
Gł-50/170		1746	547					1023	1279	16,4	9,4	1,83	1,2246	900
Gł-60/70	600	686	160-170	dolne bottom	550	50-60	264	494	617	8,0	4,5	0,81	1,2234	600
Gł-60/90		915					337	632	791	10,0	5,5	1,05	1,2307	600
Gł-60/120		1173					421	788	985	13,4	7,4	1,39	1,2260	900
Gł-60/140		1402					498	931	1164	15,7	8,6	1,62	1,2236	900
Gł-60/160		1574					558	1041	1301	17,4	9,5	1,85	1,2218	900
Gł-60/170		1746					619	1154	1441	19,5	10,4	2,08	1,2200	900
PODŁĄCZENIE BOCZNE / top-bottom same end connection														
Gł-30/70B	300	686	160-170	boczne top	500	50-60	164	312	392	5,6	2,8	0,52	1,2533	300
Gł-30/90B		915					800	210	400	504	7,0	3,7	0,68	1,2630
Gł-40/70B	400	686	160-170	boczne bottom same end	500	50-60	200	378	474	6,5	3,4	0,62	1,2433	300
Gł-40/90B		915					800	255	483	607	8,2	4,3	0,80	1,2522
Gł-50/70B	500	686	160-170	boczne bottom same end	500	50-60	233	438	548	7,0	3,9	0,71	1,2333	300
Gł-50/90B		915					800	297	560	702	9,1	4,9	0,92	1,2415
Gł-60/70B	600	686	160-170	boczne bottom same end	500	50-60	264	494	617	8,1	4,5	0,81	1,2234	600
Gł-60/90B		915					800	337	632	791	10,1	5,5	1,05	1,2307

* Moc sugerowana - więcej informacji str. 102. / * Suggested power - more informations page 102.

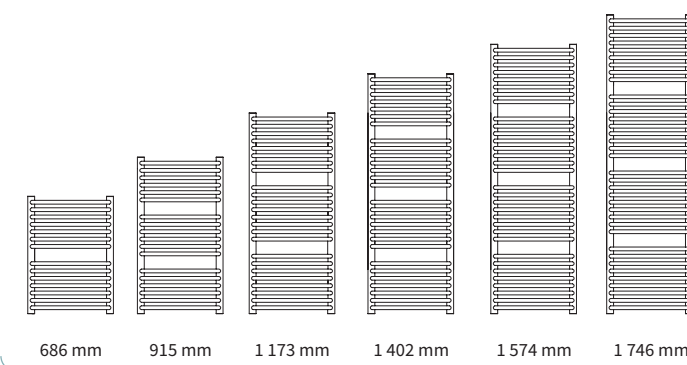
DOSTĘPNE OPCJE WYKONANIA / AVAILABLE OPTIONS

B

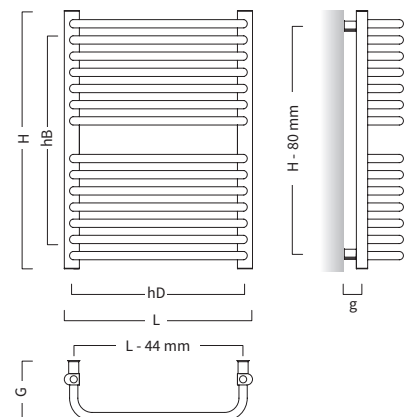
boczne z możliwością podłączenia z prawej lub z lewej strony, tylko wysokość 686 i 915mm.
top bottom same end left or right hand side,
only for 686 and 915mm height

hD - rozstaw podłączenia dolnego
bottom connection pitch

hB - rozstaw podłączenia bocznego
top-bottom connection pitch



UKŁAD GRZEJNIKA PRZY WYSOKOŚCI:
radiator shape and design with the height:

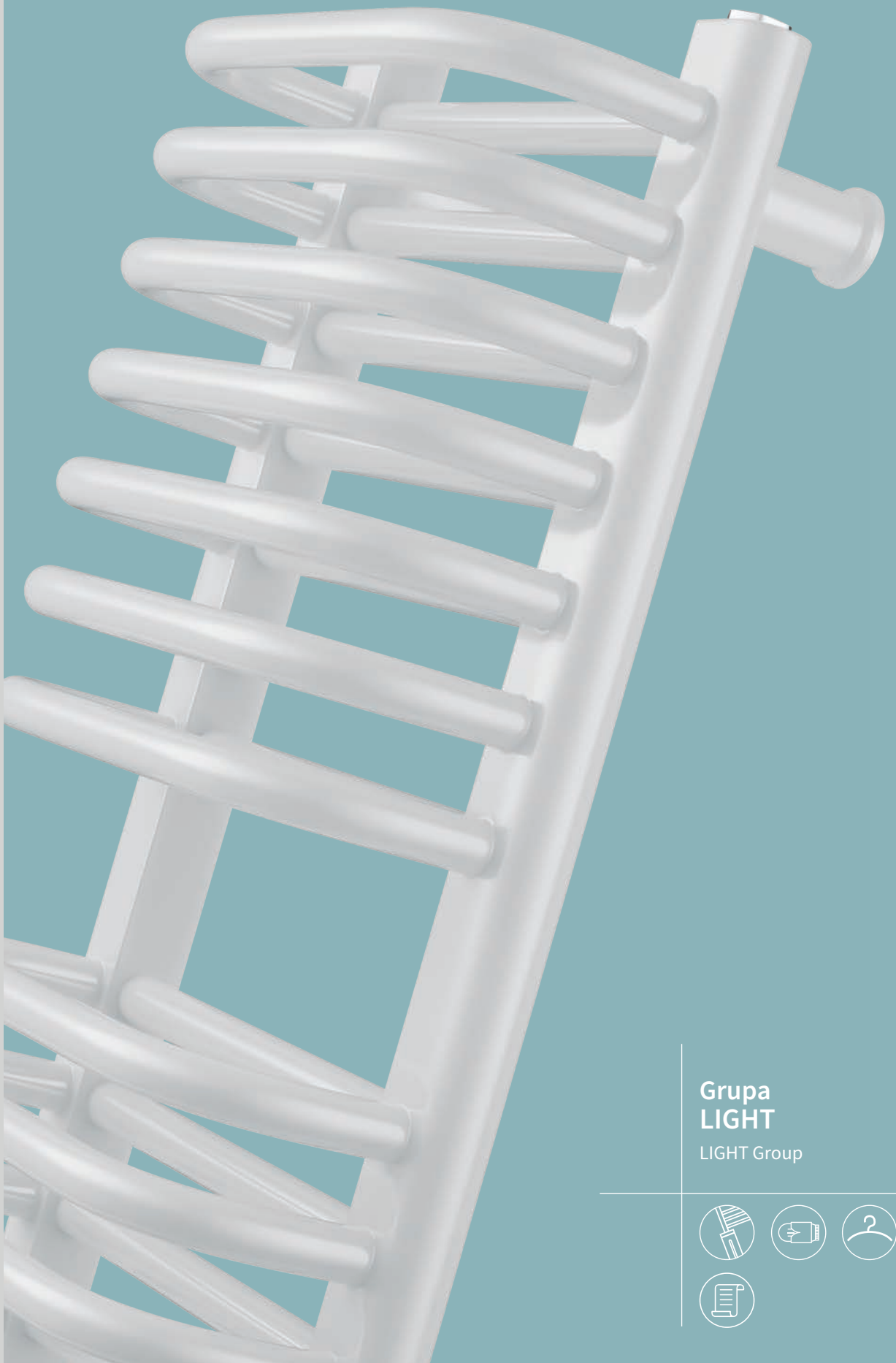




Na aranżacji: grzejnik c.o. STD-40/140, zestaw zaworowy Z14
In the visualisation: STD-40/140 heating radiator and Z14 valve set

Zeskanuj kod, aby zobaczyć produkt
na stronie niezawodny.pl

Scan the code to view the product on niezawodny.pl



Grupa
LIGHT

LIGHT Group





STANDARD 3D [STD]

projektant / designer Roman Gawłowski

PODŁĄCZENIE / CONNECTION

DOLNE
bottom



KRZYŻOWE
cross-over



BOCZNE
top-bottom
same end



DOLNE / BOTTOM - 250 - 450 mm

BOCZNE / TOP BOTTOM SAME END - 500 mm, 800 mm

KRZYŻOWE / CROSS-OVER - możliwe / possible

PRZYŁĄCZA / CONNECTOR - G 1/2 "

BUDOWA / BUILD

RURA/KSZTAŁTOWNIK / TUBE/PROFILE

Ø 22 mm

KOLEKTOR / MANIFOLD

D 40 x 30 mm

MATERIAŁ / MATERIAL

stal

steel

POWIERZCHNIA / SURFACE

powłoka lakiernicza

lacquer-painted

PARAMETRY PRACY / WORKING PARAMETERS

MAX CIŚNIENIE PRACY / MAX. WORKING PRESSURE

1 MPa

MAX TEMP. PRACY / MAX. WORKING TEMPERATURE

95 °C

INNE / OTHERS

STANDARD / STANDARD

grzejnik w kolorze WHITE SILK C35 o podłączeniu dolnym
bottom connection, radiator in WHITE SILK C35 colour

KOMPLET / SET

grzejnik, zestaw montażowy, odpowietrznik,
instrukcja, karta gwarancyjna, opakowanie
radiator, mounting kit, air vent, manual,
guarantee card, packaging

AKCESORIA DEDYKOWANE / DEDICATED ACCESSORIES



GRZAŁKI
/ HEATING ELEMENTS
300W - 900W



101

polecamy grzałkę elektryczną YUUKI
we recommend an electric heating
element YUUKI



ZAWORY I GŁOWICE
/ VALVES AND HEADS
Z13, Z14, Z16



109

polecamy zestaw zaworowy Z14
we recommend Z14 valve set which



WIESZAKI I RELINGI
/ HANGERS AND RAILS
HH1, HS2



112

polecamy dedykowane akcesoria:
wieszak HS2
we recommend dedicated
accessories: hanger HS2



STD-50/120



Zeskanuj kod,
aby pobrać pełną kartę
katalogową produktu.

Scan the code to download
the product data sheet.

MODEL model	SZEROKOŚĆ (L) width (L)	WYSOKOŚĆ (H) height (H)	GŁĘBOKOŚĆ (G) depth (G)	PODŁĄCZENIE / connection			MOC / output			INFORMACJE DODATKOWE additional information				MOC GRZĄŁKI * heating element power*
				TYP type	ROZSTAW (h) pitch (h)	ODLEGŁOŚĆ OSI PRZYŁĄCZAOD ŚCIANY (g) spacing between connector and wall (g)	55 / 45 / 20 °C	75 / 65 / 20 °C	90 / 70 / 20 °C	MASA weight	POJEMNOŚĆ WODNA water capacity	POLE POWIERZCHNI surface area	WYKŁADNIK n index exponent n	YUUKI, HOT ² , COCO
							W	W	W					
STD-30/70	300	686	160-170	dolne bottom	250	50-60	192	365	459	6,7	3,8	0,72	1,2563	300
STD-30/90		245					467	587	8,6	5,0	0,93	1,2634	600	
STD-30/120		306					587	740	11,5	6,5	1,23	1,2717	600	
STD-30/140		363					694	874	13,4	8,11	1,45	1,2675	600	
STD-40/70	400	686	160-170	dolne bottom	350	50-60	243	460	577	8,3	4,7	0,91	1,2473	300
STD-40/90		309					587	738	10,6	6,1	1,18	1,2578	600	
STD-40/120		388					739	930	14,0	8,0	1,56	1,2627	900	
STD-40/140		468					889	1 119	16,6	9,9	1,84	1,2591	900	
STD-50/70	500	686	160-170	dolne bottom	450	50-60	292	549	688	9,8	5,6	1,11	1,2382	600
STD-50/90		370					701	881	12,6	7,2	1,43	1,2522	900	
STD-50/120		465					883	1 109	16,6	9,5	1,89	1,2538	900	
STD-50/140		570					1 081	1 357	19,8	11,7	2,2	1,2507	900	
PODŁĄCZENIE BOCZNE / top bottom same end connection														
STD-30/70B	300	686	160-170	boczne top bottom same end	500	50-60	192	365	459	6,7	3,8	0,72	1,2563	300
STD-30/90B		800			245		467	587	8,6	5,0	0,93	1,2634	600	
STD-40/70B	400	686	160-170	boczne top bottom same end	500	50-60	243	460	577	8,3	4,7	0,91	1,2473	300
STD-40/90B		800			309		587	738	10,6	6,1	1,18	1,2578	600	
STD-50/70B	500	686	160-170	boczne top bottom same end	500	50-60	292	549	688	9,8	5,6	1,11	1,2382	600
STD-50/90B		800			370		701	881	12,6	7,2	1,43	1,2522	900	

* Moc sugerowana - więcej informacji str. 102. / * Suggested power - more informations page 102.

DOSTĘPNE OPCJE WYKONANIA / AVAILABLE OPTIONS

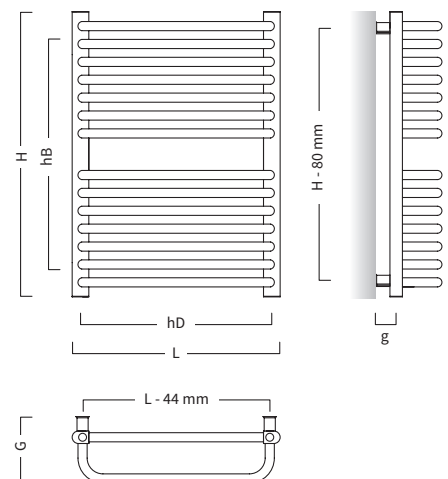
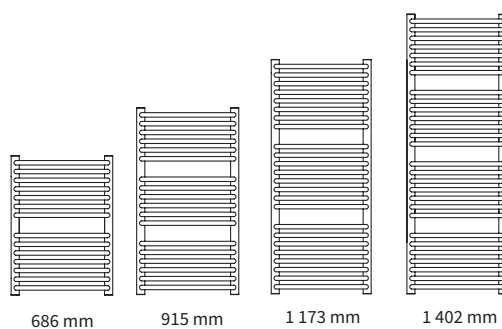


B

boczne z możliwością podłączenia z prawej lub z lewej strony, tylko wysokość 686 i 915 mm.
top bottom same end left or right hand side, only for 686 and 915mm height

hD - rozstaw podłączenia dolnego
bottom connection pitch

hB - rozstaw podłączenia bocznego
top-bottom connection pitch



UKŁAD GRZEJNIKA PRZY WYSOKOŚCI:
radiator shape and design with the height: