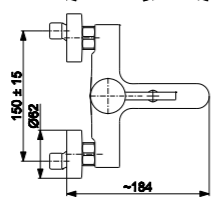
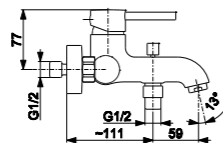




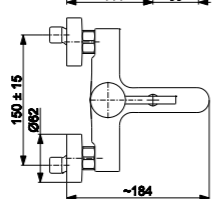
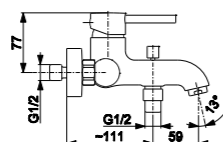
MOZA



OPIS PRODUKTU

PKWiU:	28.14.12-33.03.01
Montaż:	2-otworowy
Ilość w opak. jedn.:	1
Materiał/ kolor:	mosiądz/ chrom
Wylewka:	stała
Ciśnienie robocze [atm]:	3
Przepływ wody [l/min]:	wylot 21/ natrysk 23
Typ:	ścienna
Rozstaw przyłączy:	150 ± 15 mm
Waga netto:	1,606 kg
Element sterujący:	regulator ceramiczny Ø35
Wylewka (dł./ il. strumieni):	- / 1
Zawór przeciwwzassaniowy:	-
Grupa akustyczna:	II
Certyfikaty i deklaracje:	produkt wykonany zgodnie z normą PN-EN 817, posiada Krajową Deklarację Właściwości Użytkowych, Atest Higieniczny

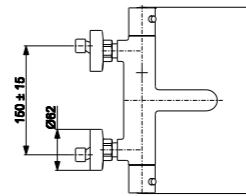
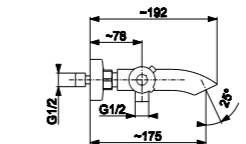
EAN 5907571500678 INDEKS 5034-010-00



OPIS PRODUKTU

PKWiU:	28.14.12-33.03.01
Montaż:	2-otworowy
Ilość w opak. jedn.:	1
Materiał/ kolor:	mosiądz/ czarny
Wylewka:	stała
Ciśnienie robocze [atm]:	3
Przepływ wody [l/min]:	wylot 21/ natrysk 23
Typ:	ścienna
Rozstaw przyłączy:	150 ± 15 mm
Waga netto:	1,606 kg
Element sterujący:	regulator ceramiczny Ø35
Wylewka (dł./ il. strumieni):	- / 1
Zawór przeciwwzassaniowy:	-
Grupa akustyczna:	II
Certyfikaty i deklaracje:	produkt wykonany zgodnie z normą PN-EN 817, posiada Krajową Deklarację Właściwości Użytkowych, Atest Higieniczny

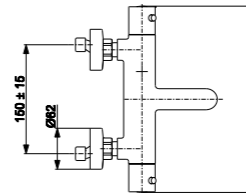
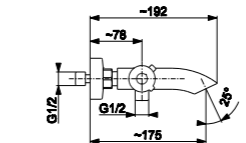
EAN 5907571500685 INDEKS 5034-010-81



OPIS PRODUKTU

PKWiU:	28.14.12-33.03.01
Montaż:	2-otworowy
Ilość w opak. jedn.:	1
Materiał/ kolor:	mosiądz/ chrom
Wylewka:	stała
Ciśnienie robocze [atm]:	3
Przepływ wody [l/min]:	wylot 20/ natrysk 20
Typ:	ścienna
Rozstaw przyłączy:	150 ± 15 mm
Waga netto:	2,050 kg
Element sterujący:	głowica termostaticzna SEDAL
Wylewka (dł./ il. strumieni):	- / 1
Zawór przeciwwzassaniowy:	tak
Grupa akustyczna:	II
Certyfikaty i deklaracje:	produkt wykonany zgodnie z normą PN-EN 1111, posiada Krajową Deklarację Właściwości Użytkowych, Atest Higieniczny

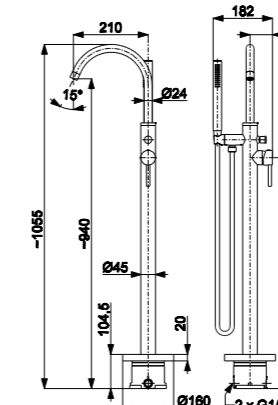
EAN 5907571570220 INDEKS 5734-010-00



OPIS PRODUKTU

PKWiU:	28.14.12-33.03.01
Montaż:	2-otworowy
Ilość w opak. jedn.:	1
Materiał/ kolor:	mosiądz/ czarny
Wylewka:	stała
Ciśnienie robocze [atm]:	3
Przepływ wody [l/min]:	wylot 20/ natrysk 20
Typ:	ścienna
Rozstaw przyłączy:	150 ± 15 mm
Waga netto:	2,050 kg
Element sterujący:	głowica termostaticzna SEDAL
Wylewka (dł./ il. strumieni):	- / 1
Zawór przeciwwzassaniowy:	tak
Grupa akustyczna:	II
Certyfikaty i deklaracje:	produkt wykonany zgodnie z normą PN-EN 1111, posiada Krajową Deklarację Właściwości Użytkowych, Atest Higieniczny

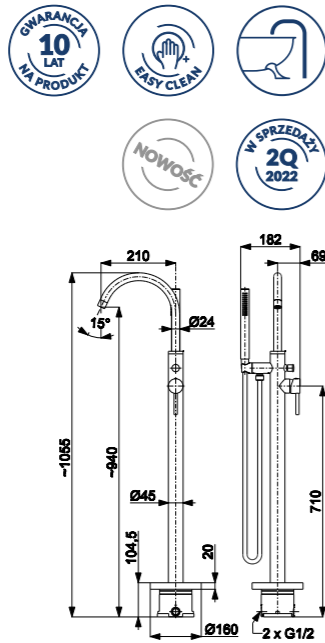
EAN 5907571570268 INDEKS 5734-010-81



OPIS PRODUKTU

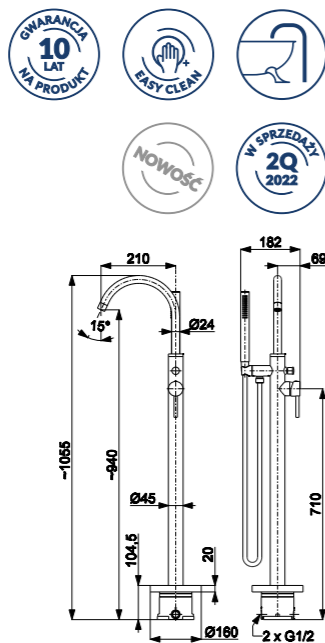
PKWiU:	28.14.12-33.03.01
Montaż:	podłogowy z boxem montażowym
Ilość w opak. jedn.:	1
Materiał/ kolor:	mosiądz, stal nierdzewna, ABS/ chrom
Materiał węża/ kolor:	PVC/ chrom /1500 mm
Długość węża:	1500 mm
Wylewka	obrotowa, napowietrzacz z regulacją kąta wypływu wody
Zasięg wylewki:	210 mm
Ilość strumieni rączki natrysku:	1
System czyszczenia:	-
Ciśnienie robocze [atm]:	3
Przepływ wody [l/min]:	rączka natrysku 17/ wylot 24
Typ:	stojąca
Rozstaw przyłączy:	-
Waga netto:	7,070 kg
Element sterujący:	regulator ceramiczny Ø35
Zawór przeciwwzassaniowy:	-
Grupa akustyczna:	II
Certyfikaty i deklaracje:	produkt wykonany zgodnie z normą PN-EN 817/ PN-EN 1112/PN-EN 1113, produkt posiada Krajową Deklarację Właściwości Użytkowych, Atest Higieniczny

EAN 5907571843270 INDEKS 5035-510-00



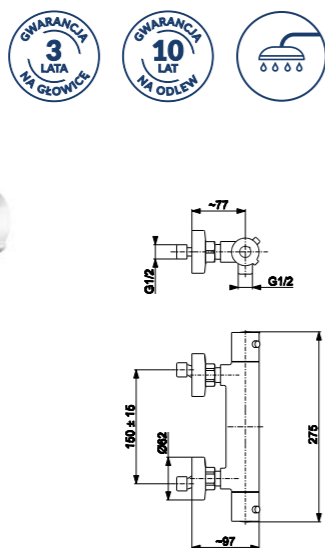
OPIS PRODUKTU	BATERIA MOZA BLACK WANNOWA WOLNOSTOJĄCA
PKWiU:	28.14.12-33.03.01
Montaż:	podłogowy z boxem montażowym
Ilość w opak. jedn.:	1
Materiał/ kolor:	mosiądz, stal nierdzewna, ABS/ czarny
Materiał węża/ kolor:	PVC/ czarny/ 1500 mm
Długość węża:	1500 mm
Wylewka	obrotowa, napowietrzacz z regulacją kąta wypływu wody
Zasięg wylewki:	210 mm
Ilość strumieni rączki natrysku:	1
System czyszczenia:	-
Ciśnienie robocze [atm]:	3
Przepływ wody [l/min]:	rączka natrysku 17/ wylot 24
Typ:	stojąca
Rozstaw przyłączy:	-
Waga netto:	7,070 kg
Element sterujący:	regulator ceramiczny Ø35
Zawór przeciwwassaniowy:	-
Grupa akustyczna:	II
Certyfikaty i deklaracje:	produkt wykonany zgodnie z normą PN-EN 817/ PN-EN 1112/PN-EN 1113, produkt posiada Krajową Deklarację Właściwości Użytkowych, Attest Higieniczny

EAN 5907571843270 INDEKS 5035-510-81



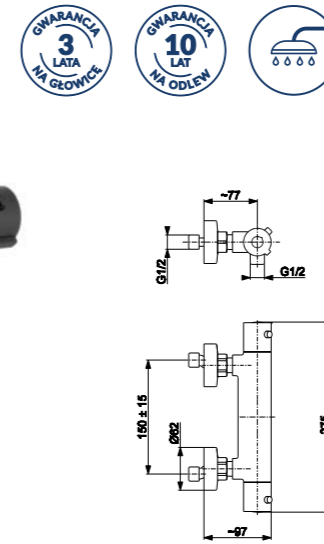
OPIS PRODUKTU	BATERIA MOZA BRUSHED GOLD WANNOWA WOLNOSTOJĄCA
PKWiU:	28.14.12-33.03.01
Montaż:	podłogowy z boxem montażowym
Ilość w opak. jedn.:	1
Materiał/ kolor:	mosiądz, stal nierdzewna, ABS/ złoty szczotkowany
Materiał węża/ kolor:	PVC/ złoty szczotkowany/ 1500 mm
Długość węża:	1500 mm
Wylewka	obrotowa, napowietrzacz z regulacją kąta wypływu wody
Zasięg wylewki:	210 mm
Ilość strumieni rączki natrysku:	1
System czyszczenia:	-
Ciśnienie robocze [atm]:	3
Przepływ wody [l/min]:	rączka natrysku 17/ wylot 24
Typ:	stojąca
Rozstaw przyłączy:	-
Waga netto:	7,070 kg
Element sterujący:	regulator ceramiczny Ø35
Zawór przeciwwassaniowy:	-
Grupa akustyczna:	II
Certyfikaty i deklaracje:	produkt wykonany zgodnie z normą PN-EN 817/ PN-EN 1112/PN-EN 1113, produkt posiada Krajową Deklarację Właściwości Użytkowych, Attest Higieniczny

EAN 5907571843270 INDEKS 5035-510-31



OPIS PRODUKTU	BATERIA MOZA TERMOSTATYCZNA NATRYSKOWA ŚCIENNA
PKWiU:	28.14.12-33.03.01
Montaż:	2-otworowy
Ilość w opak. jedn.:	1
Materiał/ kolor:	mosiądz/ chrom
Wylewka:	-
Ciśnienie robocze [atm]:	3
Przepływ wody [l/min]:	20
Typ:	ścienna
Rozstaw przyłączy:	150 ± 15 mm
Waga netto:	1,780 kg
Element sterujący:	głowica termostatyczna SEDAL
Wylewka (dł./ il. strumieni):	-
Zawór przeciwwassaniowy:	tak
Grupa akustyczna:	II
Certyfikaty i deklaracje:	produkt wykonany zgodnie z normą PN-EN 1111, posiada Krajową Deklarację Właściwości Użytkowych, Attest Higieniczny

EAN 5907571570237 INDEKS 5736-010-00



OPIS PRODUKTU	BATERIA MOZA BLACK TERMOSTATYCZNA NATRYSKOWA ŚCIENNA
PKWiU:	28.14.12-33.03.01
Montaż:	2-otworowy
Ilość w opak. jedn.:	1
Materiał/ kolor:	mosiądz/ czarny
Wylewka:	-
Ciśnienie robocze [atm]:	3
Przepływ wody [l/min]:	20
Typ:	ścienna
Rozstaw przyłączy:	150 ± 15 mm
Waga netto:	1,780 kg
Element sterujący:	głowica termostatyczna SEDAL
Wylewka (dł./ il. strumieni):	-
Zawór przeciwwassaniowy:	tak
Grupa akustyczna:	II
Certyfikaty i deklaracje:	produkt wykonany zgodnie z normą PN-EN 1111, posiada Krajową Deklarację Właściwości Użytkowych, Attest Higieniczny

EAN 5907571570275 INDEKS 5736-010-81



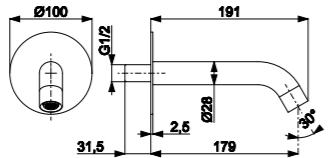
OPIS PRODUKTU	WYLOT WANNOWY MOZA do kompletacji z deszczownicą z baterią natryskową termostatyczną (5736-910-00)
PKWiU:	28.14.20.0
Montaż:	-
Ilość w opak. jedn.:	1
Materiał/ kolor:	mosiądz/ chrom
Wylewka:	ruchoma
Ciśnienie robocze [atm]:	3
Przepływ wody [l/min]:	15,5
Typ:	-
Rozstaw przyłączy:	-
Waga netto:	0,332 kg
Element sterujący:	regulator ceramiczny
Wylewka (dł./ il. strumieni):	128 mm/ 1
Zawór przeciwwassaniowy:	-
Grupa akustyczna:	II
Certyfikaty i deklaracje:	produkt wykonany zgodnie z normą PN-EN 817, posiada Krajową Deklarację Właściwości Użytkowych, Attest Higieniczny

EAN 5907571831765 INDEKS 835-670-00



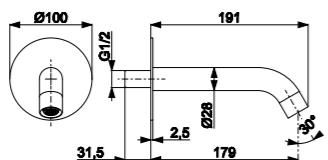
OPIS PRODUKTU	WYLOT WANNOWY MOZA BLACK do kompletacji z deszczownicą z baterią natryskową termostatyczną (5736-910-81)
PKWiU:	28.14.20.0
Montaż:	-
Ilość w opak. jedn.:	1
Materiał/ kolor:	mosiądz/ czarny
Wylewka:	ruchoma
Ciśnienie robocze [atm]:	3
Przepływ wody [l/min]:	15,5
Typ:	-
Rozstaw przyłączy:	-
Waga netto:	0,332 kg
Element sterujący:	regulator ceramiczny
Wylewka (dł./ il. strumieni):	128 mm/ 1
Zawór przeciwwassaniowy:	-
Grupa akustyczna:	II
Certyfikaty i deklaracje:	produkt wykonany zgodnie z normą PN-EN 817, posiada Krajową Deklarację Właściwości Użytkowych, Attest Higieniczny

EAN 5907571831772 INDEKS 835-670-81



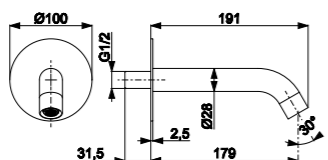
OPIS PRODUKTU	WYLOT WANNOWY MOZA PODTYNKOWY ŚCIENNY
PKWiU:	28.14.20.0
Montaż:	ścienny, podtynkowy
Ilość w opak. jedn.:	1
Materiał/ kolor:	stal nierdzewna/ chrom
Wylewka:	stała
Ciśnienie robocze [atm]:	3
Przepływ wody [l/min]:	15,5
Typ:	-
Rozstaw przyłączy:	-
Waga netto:	0,464 kg
Element sterujący:	-
Wylewka (dł./ il. strumieni):	179 mm/ 1
Zawór przeciwzassaniowy:	-
Grupa akustyczna:	II
Certyfikaty i deklaracje:	produkt wykonany zgodnie z normą PN-EN 817, posiada Krajową Deklarację Właściwości Użytkowych, Atest Higieniczny

EAN	INDEKS
5907571831833	836-004-00



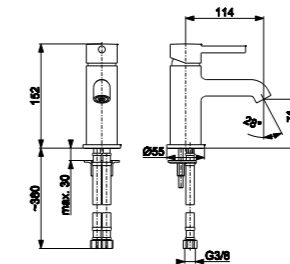
OPIS PRODUKTU	WYLOT WANNOWY MOZA BLACK PODTYNKOWY ŚCIENNY
PKWiU:	28.14.20.0
Montaż:	ścienny, podtynkowy
Ilość w opak. jedn.:	1
Materiał/ kolor:	stal nierdzewna/ black
Wylewka:	stała
Ciśnienie robocze [atm]:	3
Przepływ wody [l/min]:	15,5
Typ:	-
Rozstaw przyłączy:	-
Waga netto:	0,464 kg
Element sterujący:	-
Wylewka (dł./ il. strumieni):	179 mm/ 1
Zawór przeciwzassaniowy:	-
Grupa akustyczna:	II
Certyfikaty i deklaracje:	produkt wykonany zgodnie z normą PN-EN 817, posiada Krajową Deklarację Właściwości Użytkowych, Atest Higieniczny

EAN	INDEKS
5907571831840	836-004-81



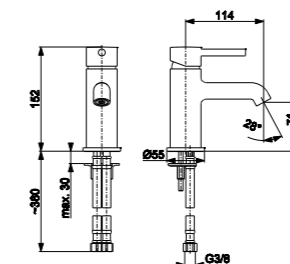
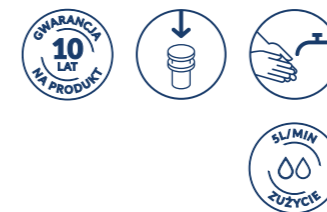
OPIS PRODUKTU	WYLOT WANNOWY MOZA BRUSHED GOLD PODTYNKOWY ŚCIENNY
PKWiU:	28.14.20.0
Montaż:	ścienny, podtynkowy
Ilość w opak. jedn.:	1
Materiał/ kolor:	stal nierdzewna/ złoty szczotkowany
Wylewka:	stała
Ciśnienie robocze [atm]:	3
Przepływ wody [l/min]:	15,5
Typ:	-
Rozstaw przyłączy:	-
Waga netto:	0,464 kg
Element sterujący:	-
Wylewka (dł./ il. strumieni):	179 mm/ 1
Zawór przeciwzassaniowy:	-
Grupa akustyczna:	II
Certyfikaty i deklaracje:	produkt wykonany zgodnie z normą PN-EN 817, posiada Krajową Deklarację Właściwości Użytkowych, Atest Higieniczny

EAN	INDEKS
5907571831857	836-004-31



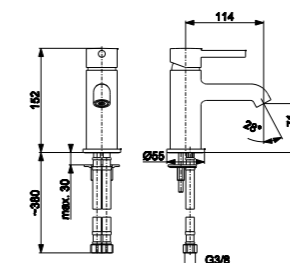
OPIS PRODUKTU	BATERIA MOZA UMYWALKOWA STOJĄCA
PKWiU:	28.14.12-33.01.01
Montaż:	1-otworowy
Ilość w opak. jedn.:	1
Materiał/ kolor:	mosiądz/ chrom
Wylewka:	stała
Ciśnienie robocze [atm]:	3
Przepływ wody [l/min]:	5
Typ:	stojąca
Rozstaw przyłączy:	-
Przepływ wody [l/min]:	1,458 kg
Element sterujący:	regulator ceramiczny Ø35
Wylewka (dł./ il. strumieni):	114 mm/ 1
Zawór przeciwzassaniowy:	-
Grupa akustyczna:	II
Certyfikaty i deklaracje:	produkt wykonany zgodnie z normą PN-EN 817, posiada Krajową Deklarację Właściwości Użytkowych, Atest Higieniczny

EAN	INDEKS
5907571500579	5032-815-00



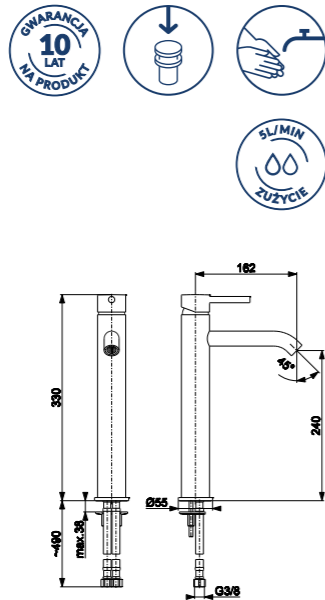
OPIS PRODUKTU	BATERIA MOZA BLACK UMYWALKOWA STOJĄCA
PKWiU:	28.14.12-33.01.01
Montaż:	1-otworowy
Ilość w opak. jedn.:	1
Materiał/ kolor:	mosiądz/ czarny
Wylewka:	stała
Ciśnienie robocze [atm]:	3
Przepływ wody [l/min]:	5
Typ:	stojąca
Rozstaw przyłączy:	-
Waga netto:	1,458 kg
Element sterujący:	regulator ceramiczny Ø35
Wylewka (dł./ il. strumieni):	114 mm/ 1
Zawór przeciwzassaniowy:	-
Grupa akustyczna:	II
Certyfikaty i deklaracje:	produkt wykonany zgodnie z normą PN-EN 817, posiada Krajową Deklarację Właściwości Użytkowych, Atest Higieniczny

EAN	INDEKS
5907571500586	5032-815-81



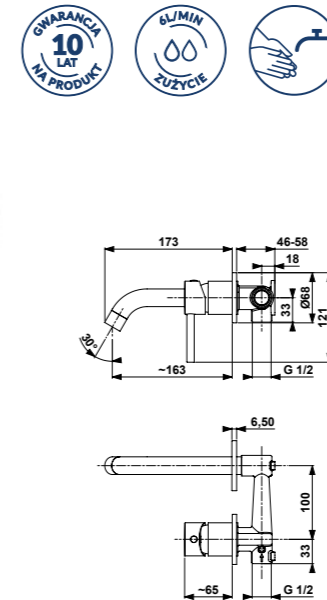
OPIS PRODUKTU	BATERIA MOZA BRUSHED GOLD UMYWALKOWA STOJĄCA
PKWiU:	28.14.12-33.01.01
Montaż:	1-otworowy
Ilość w opak. jedn.:	1
Materiał/ kolor:	mosiądz/ złoty szczotkowany
Wylewka:	stała
Ciśnienie robocze [atm]:	3
Przepływ wody [l/min]:	5
Typ:	stojąca
Rozstaw przyłączy:	-
Waga netto:	1,458 kg
Element sterujący:	regulator ceramiczny Ø35
Wylewka (dł./ il. strumieni):	114 mm/ 1
Zawór przeciwzassaniowy:	-
Grupa akustyczna:	II
Certyfikaty i deklaracje:	produkt wykonany zgodnie z normą PN-EN 817, posiada Krajową Deklarację Właściwości Użytkowych, Atest Higieniczny

EAN	INDEKS
5907571500760	5032-815-31



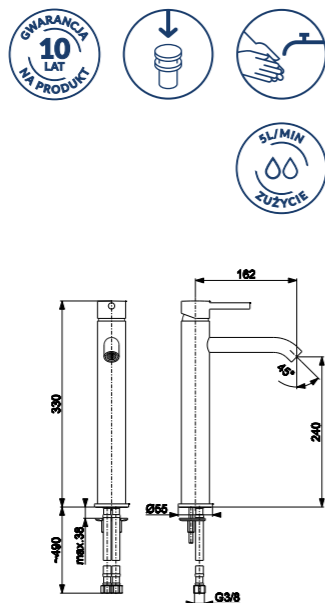
OPIS PRODUKTU	
PKWiU:	28.14.12-33.01.01
Montaż:	1-otworowy
Ilość w opak. jedn.:	1
Materiał/ kolor:	mosiądz/ chrom
Wylewka:	stała
Ciśnienie robocze [atm]:	3
Przepływ wody [l/min]:	5
Typ:	stojąca
Rozstaw przyłączy:	-
Waga netto:	1,890 kg
Element sterujący:	regulator ceramiczny Ø35
Wylewka (dł./ il. strumieni):	162 mm/ 1
Zawór przeciwzassaniowy:	-
Grupa akustyczna:	II
Certyfikaty i deklaracje:	produkt wykonany zgodnie z normą PN-EN 817, posiada Krajową Deklarację Właściwości Użytkowych, Atest Higieniczny

EAN 5907571500593 INDEKS 5032-612-00



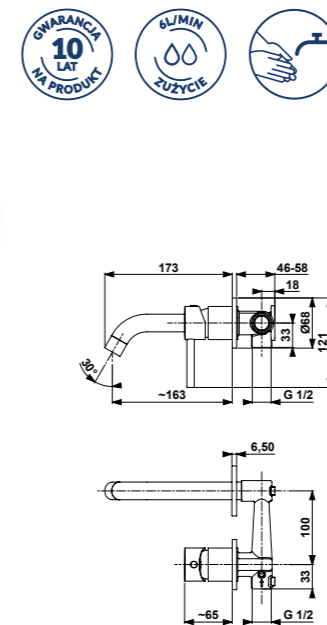
OPIS PRODUKTU	
PKWiU:	28.14.12-33.01.01
Montaż:	podtynkowy
Ilość w opak. jedn.:	1
Materiał/ kolor:	mosiądz/ chrom
Wylewka:	stała
Ciśnienie robocze [atm]:	3
Przepływ wody [l/min]:	6
Typ:	ścienna
Rozstaw przyłączy:	-
Waga netto:	1,455 kg
Element sterujący:	regulator ceramiczny Ø35
Wylewka (dł./ il. strumieni):	173 mm/ 1
Zawór przeciwzassaniowy:	-
Grupa akustyczna:	II
Certyfikaty i deklaracje:	produkt wykonany zgodnie z normą PN-EN 817, posiada Krajową Deklarację Właściwości Użytkowych, Atest Higieniczny

EAN 5907571500616 INDEKS 5039-810-00



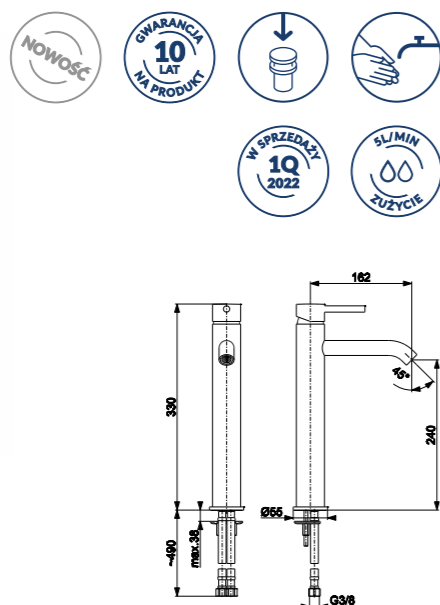
OPIS PRODUKTU	
PKWiU:	28.14.12-33.01.01
Montaż:	1-otworowy
Ilość w opak. jedn.:	1
Materiał/ kolor:	mosiądz/ czarny
Wylewka:	stała
Ciśnienie robocze [atm]:	3
Przepływ wody [l/min]:	5
Typ:	stojąca
Rozstaw przyłączy:	-
Waga netto:	1,890 kg
Element sterujący:	regulator ceramiczny Ø35
Wylewka (dł./ il. strumieni):	162 mm/ 1
Zawór przeciwzassaniowy:	-
Grupa akustyczna:	II
Certyfikaty i deklaracje:	produkt wykonany zgodnie z normą PN-EN 817, posiada Krajową Deklarację Właściwości Użytkowych, Atest Higieniczny

EAN 5907571500609 INDEKS 5032-612-81



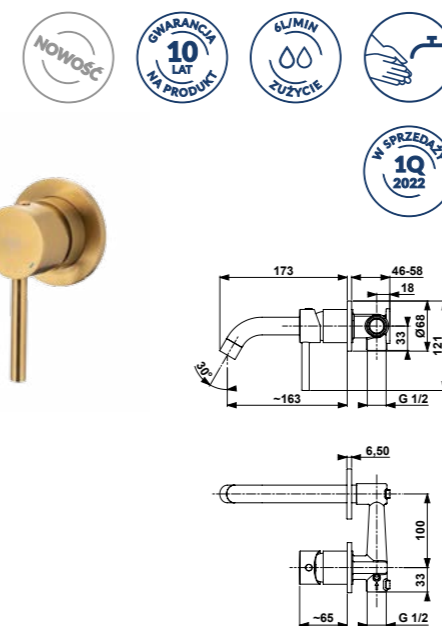
OPIS PRODUKTU	
PKWiU:	28.14.12-33.01.01
Montaż:	podtynkowy
Ilość w opak. jedn.:	1
Materiał/ kolor:	mosiądz/ czarny
Wylewka:	stała
Ciśnienie robocze [atm]:	3
Przepływ wody [l/min]:	6
Typ:	ścienna
Rozstaw przyłączy:	-
Waga netto:	1,455 kg
Element sterujący:	regulator ceramiczny Ø35
Wylewka (dł./ il. strumieni):	173 mm/ 1
Zawór przeciwzassaniowy:	-
Grupa akustyczna:	II
Certyfikaty i deklaracje:	produkt wykonany zgodnie z normą PN-EN 817, posiada Krajową Deklarację Właściwości Użytkowych, Atest Higieniczny

EAN 5907571500623 INDEKS 5039-810-81



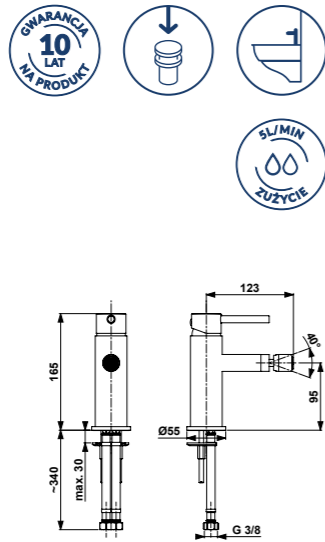
OPIS PRODUKTU	
PKWiU:	28.14.12-33.01.01
Montaż:	1-otworowy
Ilość w opak. jedn.:	1
Materiał/ kolor:	mosiądz/ złoty szczotkowany
Wylewka:	stała
Ciśnienie robocze [atm]:	3
Przepływ wody [l/min]:	5
Typ:	stojąca
Rozstaw przyłączy:	-
Waga netto:	1,840 kg
Element sterujący:	regulator ceramiczny Ø35
Wylewka (dł./ il. strumieni):	162 mm/ 1
Zawór przeciwzassaniowy:	-
Grupa akustyczna:	II
Certyfikaty i deklaracje:	produkt wykonany zgodnie z normą PN-EN 817, posiada Krajową Deklarację Właściwości Użytkowych, Atest Higieniczny

EAN 5907571500777 INDEKS 5032-612-81



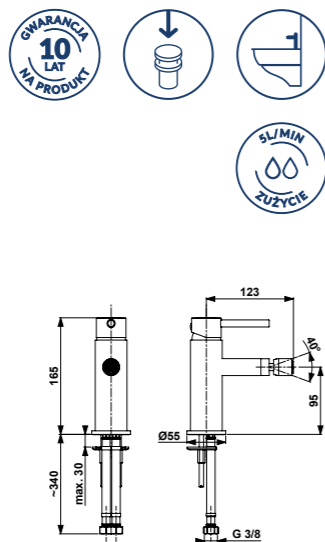
OPIS PRODUKTU	
PKWiU:	28.14.12-33.01.01
Montaż:	podtynkowy
Ilość w opak. jedn.:	1
Materiał/ kolor:	mosiądz/ złoty szczotkowany
Wylewka:	stała
Ciśnienie robocze [atm]:	3
Przepływ wody [l/min]:	6
Typ:	ścienna
Rozstaw przyłączy:	-
Waga netto:	1,467 kg
Element sterujący:	regulator ceramiczny Ø35
Wylewka (dł./ il. strumieni):	173 mm/ 1
Zawór przeciwzassaniowy:	-
Grupa akustyczna:	II
Certyfikaty i deklaracje:	produkt wykonany zgodnie z normą PN-EN 817, posiada Krajową Deklarację Właściwości Użytkowych, Atest Higieniczny

EAN 5907571500784 INDEKS 5039-810-31



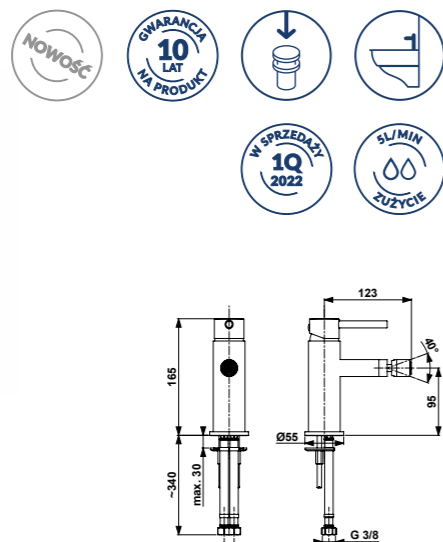
OPIS PRODUKTU	BATERIA MOZA BIDETOWA STOJĄCA
PKWiU:	28.14.12-33.05.01
Montaż:	1-otworowy
Ilość w opak. jedn.:	1
Materiał/ kolor:	mosiądz/ chrom
Wylewka:	stała
Ciśnienie robocze [atm]:	3
Przepływ wody [l/min]:	5
Typ:	stojąca
Rozstaw przyłączy:	-
Waga netto:	1,338 kg
Element sterujący:	regulator ceramiczny Ø35
Wylewka (dł./ il. strumieni):	123 mm/ 1
Zawór przeciwwassaniowy:	-
Grupa akustyczna:	II
Certyfikaty i deklaracje:	produkt wykonany zgodnie z normą PN-EN 817, posiada Krajową Deklarację Właściwości Użytkowych, Atest Higieniczny

EAN 5907571500715 INDEKS 5037-015-00



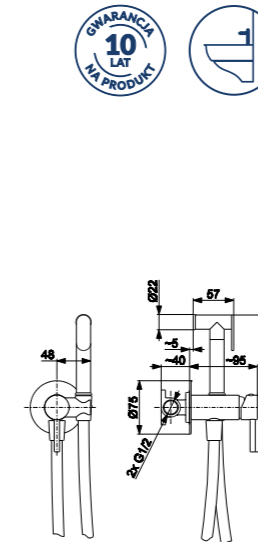
OPIS PRODUKTU	BATERIA MOZA BLACK BIDETOWA STOJĄCA
PKWiU:	28.14.12-33.05.01
Montaż:	1-otworowy
Ilość w opak. jedn.:	1
Materiał/ kolor:	mosiądz/ czarny
Wylewka:	stała
Ciśnienie robocze [atm]:	3
Przepływ wody [l/min]:	5
Typ:	stojąca
Rozstaw przyłączy:	-
Waga netto:	1,338 kg
Element sterujący:	regulator ceramiczny Ø35
Wylewka (dł./ il. strumieni):	123 mm/ 1
Zawór przeciwwassaniowy:	-
Grupa akustyczna:	II
Certyfikaty i deklaracje:	produkt wykonany zgodnie z normą PN-EN 817, posiada Krajową Deklarację Właściwości Użytkowych, Atest Higieniczny

EAN 5907571500722 INDEKS 5037-015-81



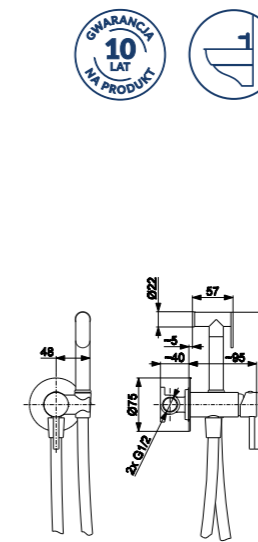
OPIS PRODUKTU	BATERIA MOZA BRUSHED GOLD BIDETOWA STOJĄCA
PKWiU:	28.14.12-33.05.01
Montaż:	1-otworowy
Ilość w opak. jedn.:	1
Materiał/ kolor:	mosiądz/ złoty szczotkowany
Wylewka:	stała
Ciśnienie robocze [atm]:	3
Przepływ wody [l/min]:	5
Typ:	stojąca
Rozstaw przyłączy:	-
Waga netto:	1,338 kg
Element sterujący:	regulator ceramiczny Ø35
Wylewka (dł./ il. strumieni):	123 mm/ 1
Zawór przeciwwassaniowy:	-
Grupa akustyczna:	II
Certyfikaty i deklaracje:	produkt wykonany zgodnie z normą PN-EN 817, posiada Krajową Deklarację Właściwości Użytkowych, Atest Higieniczny

EAN 5907571500791 INDEKS 5037-015-31



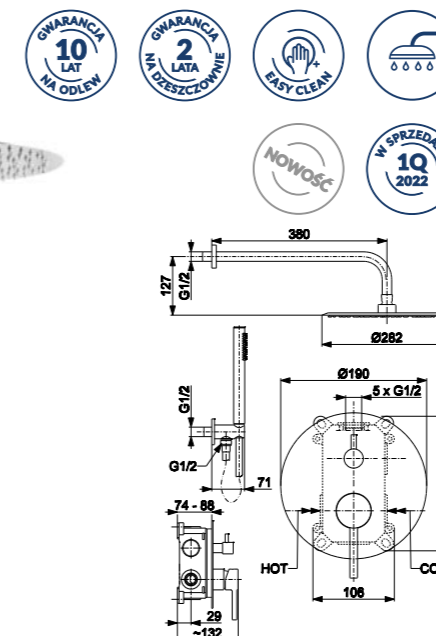
OPIS PRODUKTU	BATERIA MOZA BIDETOWA PODTYNKOWA ŚCIENNA
PKWiU:	28.14.12-33.01.01
Montaż:	podtynkowy
Ilość w opak. jedn.:	1
Materiał/ kolor:	mosiądz/ chrom
Wylewka:	stała
Ciśnienie robocze [atm]:	3
Przepływ wody [l/min]:	8
Typ:	ściennea
Rozstaw przyłączy:	-
Waga netto:	1,280 kg
Element sterujący:	regulator ceramiczny Ø25
Wylewka (dł./ il. strumieni):	- / 1
Zawór przeciwwassaniowy:	-
Grupa akustyczna:	II
Certyfikaty i deklaracje:	produkt wykonany zgodnie z normą PN-EN 817/PN-EN 1112/PN-EN 1113, posiada Krajową Deklarację Właściwości Użytkowych, Atest Higieniczny

EAN 5907571500630 INDEKS 5039-512-00



OPIS PRODUKTU	BATERIA MOZA BLACK BIDETOWA PODTYNKOWA ŚCIENNA
PKWiU:	28.14.12-33.01.01
Montaż:	podtynkowy
Ilość w opak. jedn.:	1
Materiał/ kolor:	mosiądz/ czarny
Wylewka:	stała
Ciśnienie robocze [atm]:	3
Przepływ wody [l/min]:	8
Typ:	ściennea
Rozstaw przyłączy:	-
Waga netto:	1,280 kg
Element sterujący:	regulator ceramiczny Ø25
Wylewka (dł./ il. strumieni):	- / 1
Zawór przeciwwassaniowy:	-
Grupa akustyczna:	II
Certyfikaty i deklaracje:	produkt wykonany zgodnie z normą PN-EN 817/PN-EN 1112/PN-EN 1113, posiada Krajową Deklarację Właściwości Użytkowych, Atest Higieniczny

EAN 5907571500647 INDEKS 5039-512-81



OPIS PRODUKTU	ZESTAW NATRYSKOWY PODTYNKOWY MOZA Z BATERIA 3-FUNKCYJNA
PKWiU:	28.14.12-33.04.01
Montaż:	podtynkowy z boxem montażowym
Ilość w opak. jedn.:	1
Materiał natrysku/ kolor:	Mosiądz, stal nierdzewna, ABS/ chrom
Materiał węża/ kolor:	PVC/ chrom
Średnica dysku:	300 mm
Długość drążka/ długość węża:	380 mm/ 1500 mm
Ilość strumieni rączki natrysku:	1
System czyszczenia:	Easy Clean
Ciśnienie robocze [atm]:	3
Przepływ wody [l/min]:	rączka natrysku 14,5/ dysk 18,5
Typ:	podtynkowy
Rozstaw przyłączy:	-
Waga netto:	4,760 kg
Element sterujący:	regulator ceramiczny Ø35
Zawór przeciwwassaniowy:	-
Grupa akustyczna:	II
Certyfikaty i deklaracje:	produkt wykonany zgodnie z normą PN-EN 817/PN-EN 1112/PN-EN 1113, posiada Krajową Deklarację Właściwości Użytkowych, Atest Higieniczny

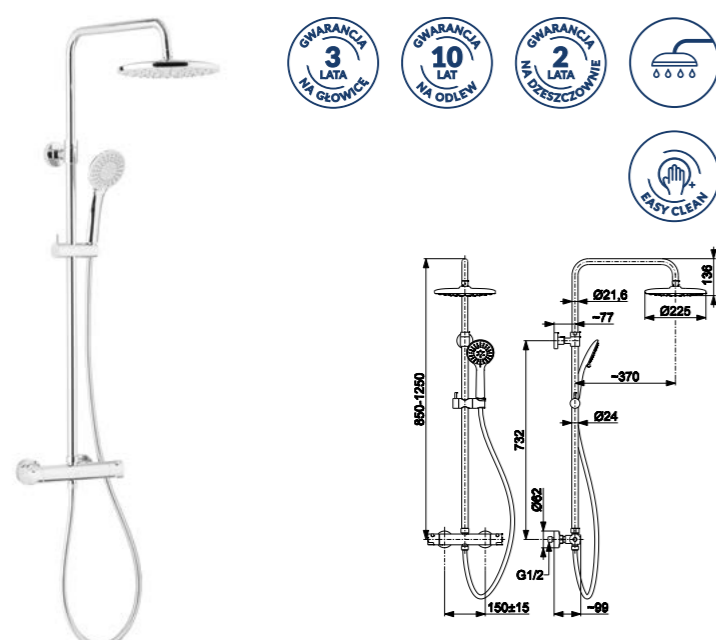
EAN 5907571500739 INDEKS 5039-501-00



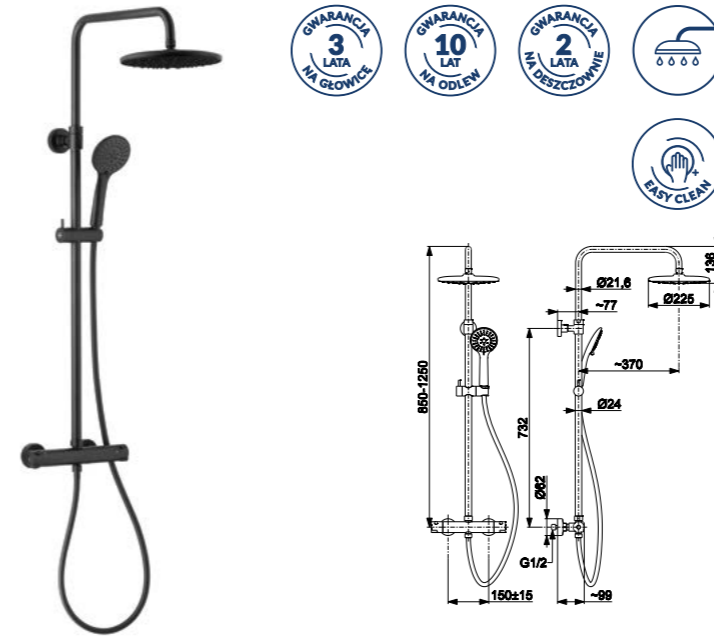
OPIS PRODUKTU	
PKWiU:	28.14.12-33.04.01
Montaż:	podtynkowy z boxem montażowym
Ilość w opak. jedn.:	1
Materiał natrysku/ kolor:	Mosiądz, stal nierdzewna, ABS/ czarny
Materiał węża/ kolor:	PVC/ czarny
Średnica dysku:	300 mm
Długość drążka/ długość węża:	380 mm/ 1500 mm
Ilość strumieni rączki natrysku:	1
System czyszczenia:	Easy Clean
Ciśnienie robocze [atm]:	3
Przepływ wody [l/min]:	rączka natrysku 14,5/ dysk 18,5
Typ:	podtynkowy
Rozstaw przyłączy:	-
Waga netto:	4,760 kg
Element sterujący:	regulator ceramiczny Ø35
Zawór przeciwzassaniowy:	-
Grupa akustyczna:	II
Certyfikaty i deklaracje:	produkt wykonany zgodnie z normą PN-EN 817/ PN-EN 1112/PN-EN 1113, posiada Krajową Deklarację Właściwości Użytkowych, Atest Higieniczny
EAN	INDEKS
5907571500746	5039-501-81



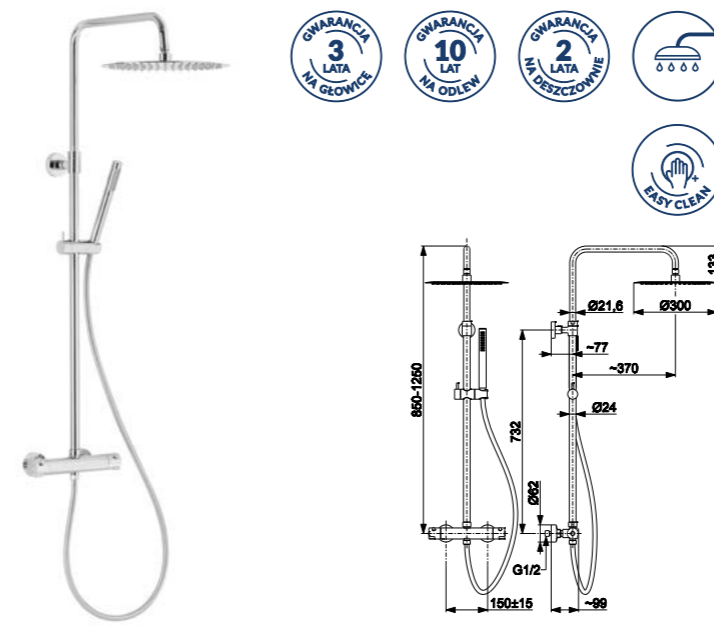
OPIS PRODUKTU	
PKWiU:	28.14.12-33.04.01
Montaż:	podtynkowy z boxem montażowym
Ilość w opak. jedn.:	1
Materiał natrysku/ kolor:	Mosiądz, stal nierdzewna, ABS/ złoty szczotkowany
Materiał węża/ kolor:	PVC/ złoty szczotkowany
Średnica dysku:	300 mm
Długość drążka/ długość węża:	380 mm/ 1500 mm
Ilość strumieni rączki natrysku:	1
System czyszczenia:	Easy Clean
Ciśnienie robocze [atm]:	3
Przepływ wody [l/min]:	rączka natrysku 14,5/ dysk 18,5
Typ:	podtynkowy
Rozstaw przyłączy:	-
Waga netto:	4,760 kg
Element sterujący:	regulator ceramiczny Ø35
Zawór przeciwzassaniowy:	-
Grupa akustyczna:	II
Certyfikaty i deklaracje:	produkt wykonany zgodnie z normą PN-EN 817/ PN-EN 1112/PN-EN 1113, posiada Krajową Deklarację Właściwości Użytkowych, Atest Higieniczny
EAN	INDEKS
5907571500753	5039-501-31



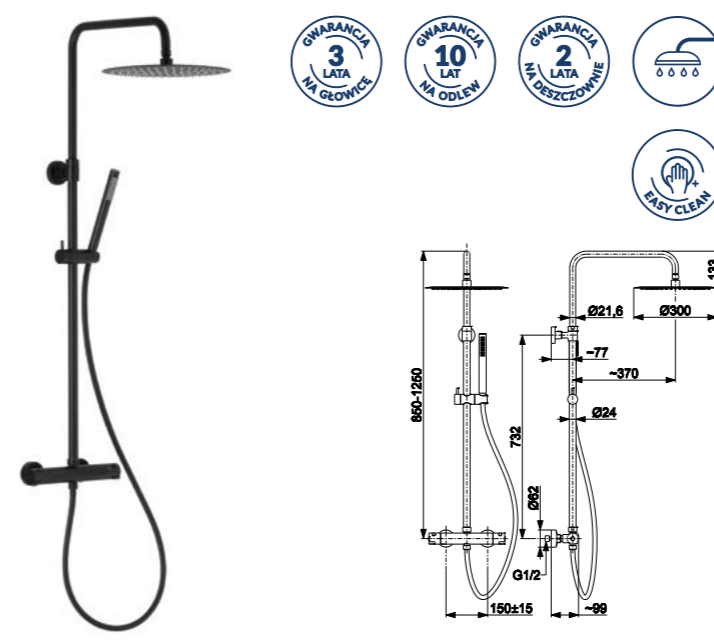
OPIS PRODUKTU	
PKWiU:	28.14.12-33.04.01
Montaż:	2-otworowy
Ilość w opak. jedn.:	1
Materiał natrysku/ kolor:	mosiądz, stal nierdzewna, ABS/ chrom
Materiał węża/ kolor:	PVC/ chrom
Średnica dysku:	225 mm
Długość drążka/ długość węża:	850-1250 mm/ 1500 mm
Ilość strumieni rączki natrysku:	3
System czyszczenia:	Easy Clean
Ciśnienie robocze [atm]:	3
Przepływ wody [l/min]:	rączka natrysku 9/ dysk 15
Typ:	ścienna
Rozstaw przyłączy:	150 ± 15
Waga netto:	4,880 kg
Element sterujący:	głowica termostatyczna SEDAL
Zawór przeciwzassaniowy:	-
Grupa akustyczna:	II
Certyfikaty i deklaracje:	produkt wykonany zgodnie z normą PN-EN 1111:2002/PN-EN 1112/PN-EN 1113, posiada Krajową Deklarację Właściwości Użytkowych, Atest Higieniczny
EAN	INDEKS
5907571570206	5736-910-00



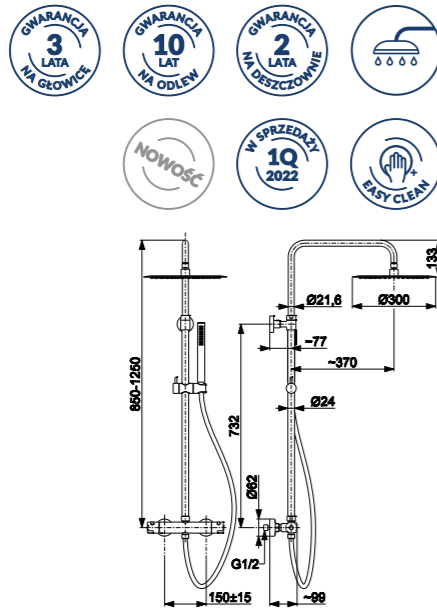
OPIS PRODUKTU	
PKWiU:	28.14.12-33.04.01
Montaż:	2-otworowy
Ilość w opak. jedn.:	1
Materiał natrysku/ kolor:	mosiądz, stal nierdzewna, ABS/ czarny
Materiał węża/ kolor:	PVC/ czarny
Średnica dysku:	225 mm
Długość drążka/ długość węża:	850-1250 mm/ 1500 mm
Ilość strumieni rączki natrysku:	3
System czyszczenia:	Easy Clean
Ciśnienie robocze [atm]:	3
Przepływ wody [l/min]:	rączka natrysku 9/ dysk 15
Typ:	ścienna
Rozstaw przyłączy:	150 ± 15
Waga netto:	4,750 kg
Element sterujący:	głowica termostatyczna SEDAL
Zawór przeciwzassaniowy:	-
Grupa akustyczna:	II
Certyfikaty i deklaracje:	produkt wykonany zgodnie z normą PN-EN 1111:2002/PN-EN 1112/PN-EN 1113, posiada Krajową Deklarację Właściwości Użytkowych, Atest Higieniczny
EAN	INDEKS
5907571570213	5736-910-81



OPIS PRODUKTU	
PKWiU:	28.14.12-33.04.01
Montaż:	2-otworowy
Ilość w opak. jedn.:	1
Materiał natrysku/ kolor:	mosiądz, stal nierdzewna, ABS/ chrom
Materiał węża/ kolor:	PVC/ chrom
Średnica dysku:	300 mm
Długość drążka/ długość węża:	850-1250 mm/ 1500 mm
Ilość strumieni rączki natrysku:	3
System czyszczenia:	Easy Clean
Ciśnienie robocze [atm]:	3
Przepływ wody [l/min]:	rączka natrysku 14,5/ dysk 16
Typ:	ścienna
Rozstaw przyłączy:	150 ± 15
Waga netto:	5,780 kg
Element sterujący:	głowica termostatyczna SEDAL
Zawór przeciwzassaniowy:	-
Grupa akustyczna:	II
Certyfikaty i deklaracje:	produkt wykonany zgodnie z normą PN-EN 1111:2002, posiada Krajową Deklarację Właściwości Użytkowych, Atest Higieniczny
EAN	INDEKS
5907571570305	5736-920-00

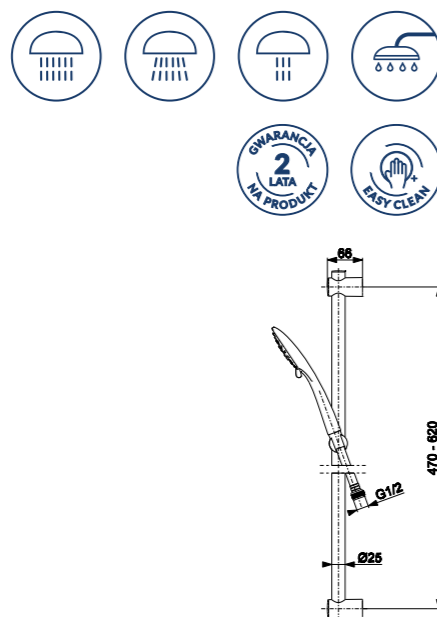


OPIS PRODUKTU	
PKWiU:	28.14.12-33.04.01
Montaż:	2-otworowy
Ilość w opak. jedn.:	1
Materiał natrysku/ kolor:	mosiądz, stal nierdzewna, ABS/ czarny
Materiał węża/ kolor:	PVC/ czarny
Średnica dysku:	300 mm
Długość drążka/ długość węża:	850-1250 mm/ 1500 mm
Ilość strumieni rączki natrysku:	3
System czyszczenia:	Easy Clean
Ciśnienie robocze [atm]:	3
Przepływ wody [l/min]:	rączka natrysku 14,5/ dysk 16
Typ:	ścienna
Rozstaw przyłączy:	150 ± 15
Waga netto:	5,780 kg
Element sterujący:	głowica termostatyczna SEDAL
Zawór przeciwzassaniowy:	-
Grupa akustyczna:	II
Certyfikaty i deklaracje:	produkt wykonany zgodnie z normą PN-EN 1111:2002/PN-EN 1112/PN-EN 1113, posiada Krajową Deklarację Właściwości Użytkowych, Atest Higieniczny
EAN	INDEKS
5907571570312	5736-920-81



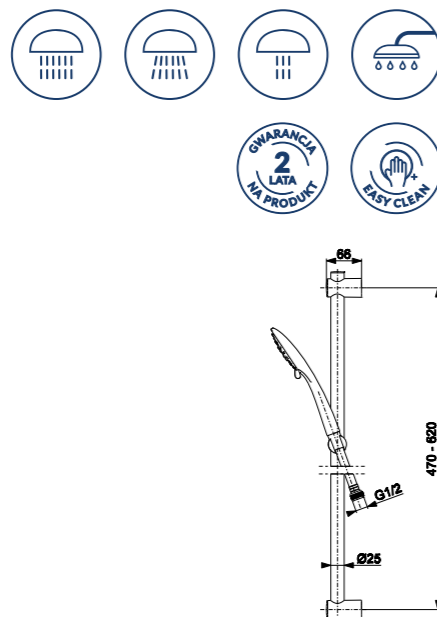
OPIS PRODUKTU	
PKWIU:	DESZCZOWNIA MOZA BRUSHED GOLD Z BATERIĄ TERMOSTATYCZNĄ NATRYSKOWA
Montaż:	2-otworowy
Ilość w opak. jedn.:	1
Materiał natrysku/ kolor:	mosiądz, stal nierdzewna, ABS/ złoty szczotkowany
Materiał węża/ kolor:	PVC/ złoty szczotkowany
Średnica dysku:	300 mm
Długość drążka/ długość węża:	850-1250 mm/ 1500 mm
Ilość strumieni rączki natrysku:	3
System czyszczenia:	Easy Clean
Ciśnienie robocze [atm]:	3
Przepływ wody [l/min]:	rączka natrysku 14,5/ dysk 16,5
Typ:	ścienna
Rozstaw przyłączy:	150 ± 15
Waga netto:	5,780 kg
Element sterujący:	głowica termostatyczna SEDAL
Zawór przeciwwassaniowy:	-
Grupa akustyczna:	II
Certyfikaty i deklaracje:	produkt wykonany zgodnie z normą PN-EN 1111:2002, posiada Krajową Deklarację Właściwości Użytkowych, Atest Higieniczny

EAN 5907571570343 INDEKS 5736-920-31



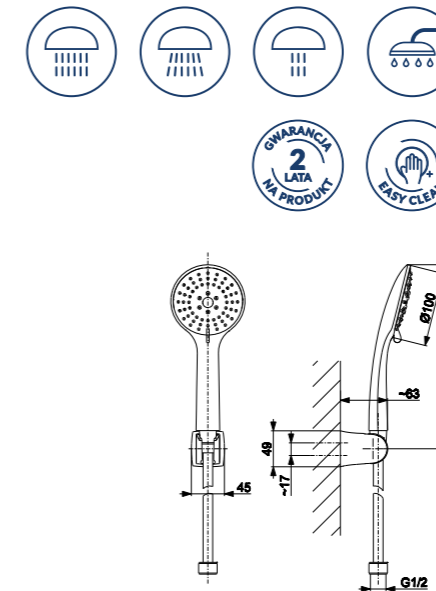
OPIS PRODUKTU	
PKWIU:	NATRYSK PRZESUWNY MOZA
Montaż:	-
Ilość w opak. jedn.:	1
Materiał natrysku/ kolor:	stal nierdzewna, ABS/ chrom
Materiał węża/ kolor:	PVC/ chrom
Średnica dysku:	-
Długość drążka/ długość węża:	700 mm/ 1500 mm
Ilość strumieni rączki natrysku:	3
System czyszczenia:	Easy Clean
Ciśnienie robocze [atm]:	-
Przepływ wody [l/min]:	9
Typ:	ścienny
Rozstaw przyłączy:	-
Waga netto:	0,996 kg
Element sterujący:	-
Zawór przeciwwassaniowy:	-
Grupa akustyczna:	II
Certyfikaty i deklaracje:	produkt wykonany zgodnie z normą PN-EN 1112/PN-EN 1113, posiada Krajową Deklarację Właściwości Użytkowych, Atest Higieniczny

EAN 5907571843218 INDEKS 841-365-00



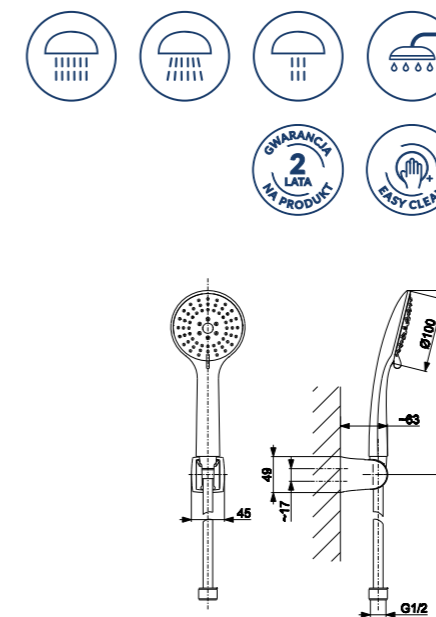
OPIS PRODUKTU	
PKWIU:	NATRYSK PRZESUWNY MOZA BLACK
Montaż:	-
Ilość w opak. jedn.:	1
Materiał natrysku/ kolor:	stal nierdzewna, ABS/ czarny
Materiał węża/ kolor:	PVC/ czarny
Średnica dysku:	-
Długość drążka/ długość węża:	700 mm/ 1500 mm
Ilość strumieni rączki natrysku:	3
System czyszczenia:	Easy Clean
Ciśnienie robocze [atm]:	-
Przepływ wody [l/min]:	9
Typ:	ścienny
Rozstaw przyłączy:	-
Waga netto:	0,996 kg
Element sterujący:	-
Zawór przeciwwassaniowy:	-
Grupa akustyczna:	II
Certyfikaty i deklaracje:	produkt wykonany zgodnie z normą PN-EN 1112/PN-EN 1113, posiada Krajową Deklarację Właściwości Użytkowych, Atest Higieniczny

EAN 5907571843225 INDEKS 841-365-81



OPIS PRODUKTU	
PKWIU:	NATRYSK PUNKTOWY MOZA
Montaż:	-
Ilość w opak. jedn.:	1
Materiał natrysku/ kolor:	tworzywo ABS/ chrom
Materiał węża/ kolor:	PVC/ chrom
Średnica dysku:	-
Długość drążka/ długość węża:	-/ 1500 mm
Ilość strumieni rączki natrysku:	3
System czyszczenia:	Easy Clean
Ciśnienie robocze [atm]:	-
Przepływ wody [l/min]:	9
Typ:	ścienny
Rozstaw przyłączy:	-
Waga netto:	0,495 kg
Element sterujący:	-
Zawór przeciwwassaniowy:	-
Grupa akustyczna:	II
Certyfikaty i deklaracje:	produkt wykonany zgodnie z normą PN-EN 1112/PN-EN 1113, posiada Krajową Deklarację Właściwości Użytkowych, Atest Higieniczny

EAN 5907571843232 INDEKS 841-220-00



OPIS PRODUKTU	
PKWIU:	NATRYSK PUNKTOWY MOZA BLACK
Montaż:	-
Ilość w opak. jedn.:	1
Materiał natrysku/ kolor:	tworzywo ABS/ czarny
Materiał węża/ kolor:	PVC/ czarny
Średnica dysku:	-
Długość drążka/ długość węża:	-/ 1500 mm
Ilość strumieni rączki natrysku:	3
System czyszczenia:	Easy Clean
Ciśnienie robocze [atm]:	-
Przepływ wody [l/min]:	9
Typ:	ścienny
Rozstaw przyłączy:	-
Waga netto:	0,495 kg
Element sterujący:	-
Zawór przeciwwassaniowy:	-
Grupa akustyczna:	II
Certyfikaty i deklaracje:	produkt wykonany zgodnie z normą PN-EN 1112/PN-EN 1113, posiada Krajową Deklarację Właściwości Użytkowych, Atest Higieniczny

EAN 5907571843249 INDEKS 841-220-81



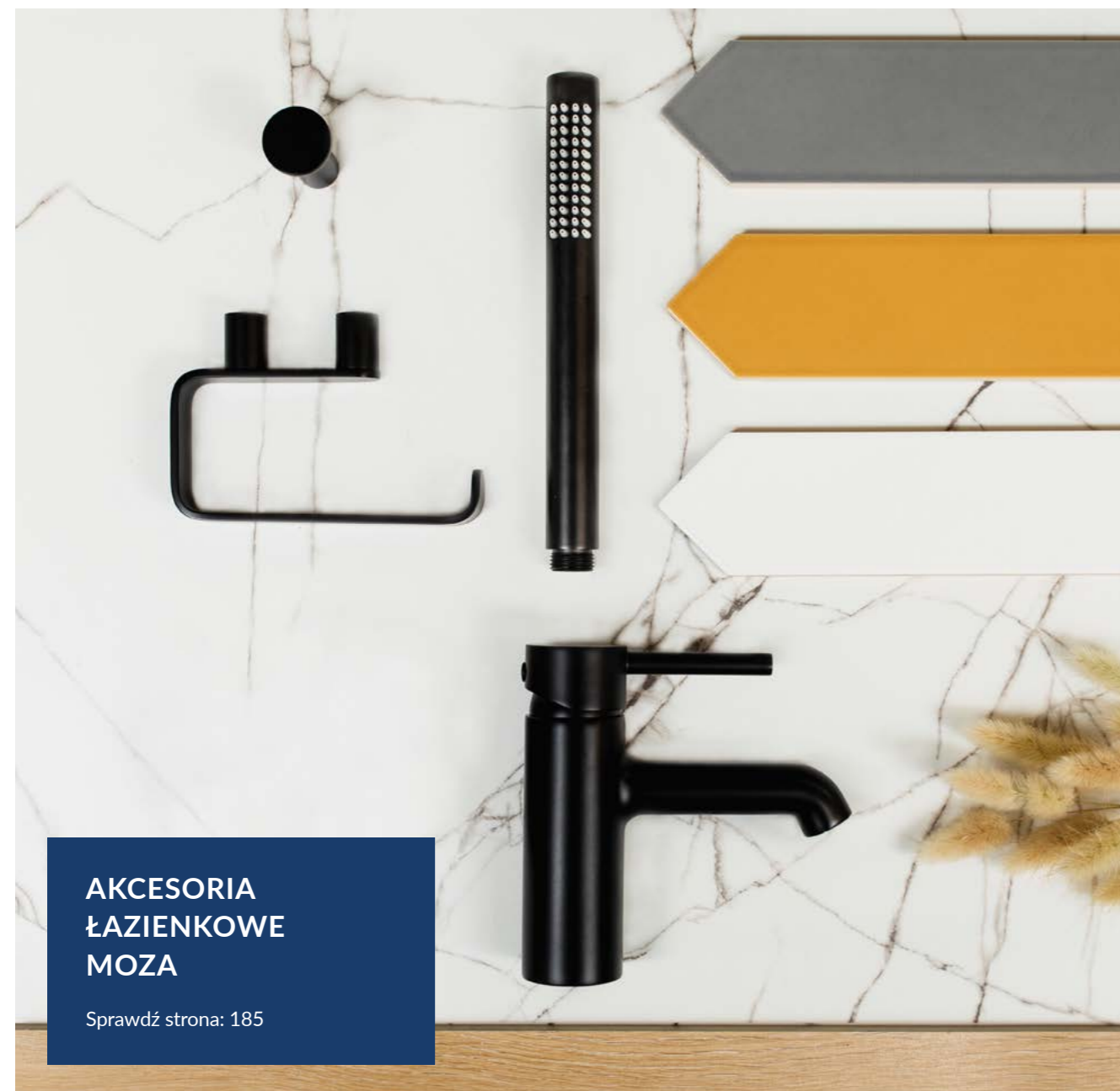
OPIS PRODUKTU	
PKWIU:	RĄCZKA NATRYSKOWA 3-FUNKCYJNA MOZA
Montaż:	-
Ilość w opak. jedn.:	1
Materiał natrysku/ kolor:	tworzywo ABS/ chrom
Materiał węża/ kolor:	-
Średnica dysku:	-
Długość drążka/ długość węża:	-/ -
Ilość strumieni rączki natrysku:	3
System czyszczenia:	Easy Clean
Ciśnienie robocze [atm]:	-
Przepływ wody [l/min]:	9
Typ:	ścienny
Rozstaw przyłączy:	-
Waga netto:	0,495 kg
Element sterujący:	-
Zawór przeciwwassaniowy:	-
Grupa akustyczna:	II
Certyfikaty i deklaracje:	produkt wykonany zgodnie z normą PN-EN 1112, posiada Krajową Deklarację Właściwości Użytkowych, Atest Higieniczny

EAN 5907571843263 INDEKS 842-065-00



OPIS PRODUKTU	RACZKA NATRYSKOWA 3-FUNKCYJNA MOZA BLACK
PKWiU:	28.14.20.0
Montaż:	-
Ilość w opak. jedn.:	1
Materiał natrysku/ kolor:	tworzywo ABS/ czarny
Materiał węża/ kolor:	-
Średnica dysku:	-
Długość drążka/ długość węża:	-/ -
Ilość strumieni rączki natrysku:	3
System czyszczenia:	Easy Clean
Ciśnienie robocze [atm]:	-
Przepływ wody [l/min]:	9
Typ:	ścienny
Rozstaw przyłączy:	-
Waga netto:	0,495 kg
Element sterujący:	-
Zawór przeciwzassaniowy:	-
Grupa akustyczna:	II
Certyfikaty i deklaracje:	produkt wykonany zgodnie z normą PN-EN 1112, posiada Krajową Deklarację Właściwości Użytkowych, Atest Higieniczny

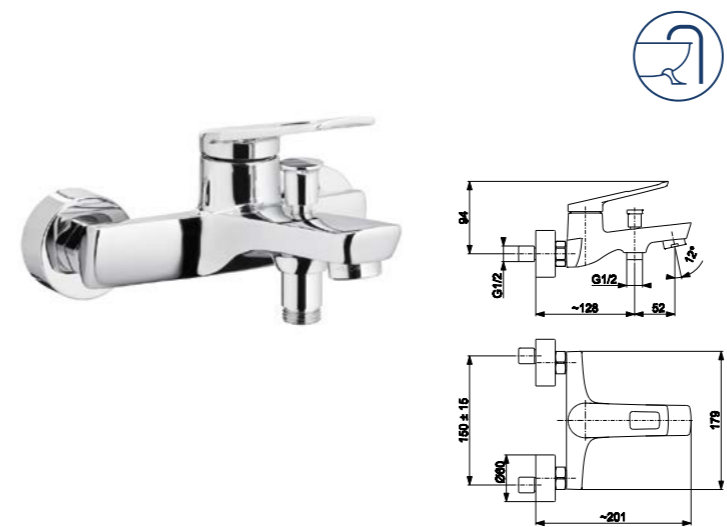
EAN	INDEKS
5907571843270	842-065-81



AKCESORIA ŁAZIENKOWE MOZA

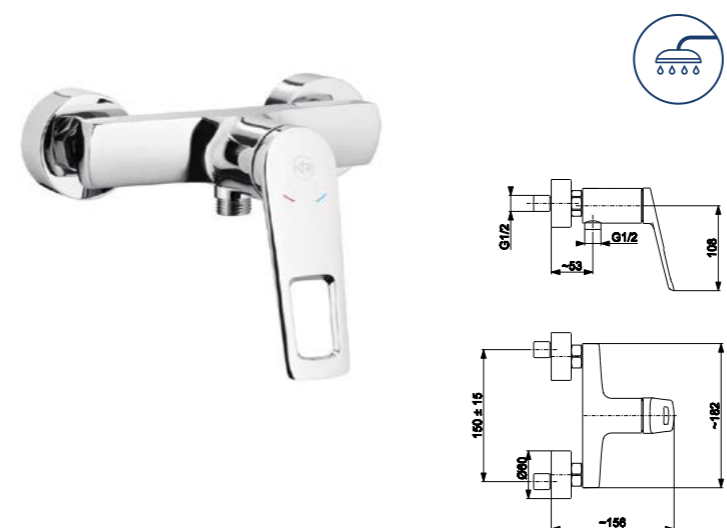
Sprawdź strona: 185

AMAZONIT



OPIS PRODUKTU	BATERIA AMAZONIT WANNOWA
PKWiU:	28.14.12-33.04.01
Montaż:	2-otworowy
Ilość w opak. jedn.:	1
Materiał/ kolor:	mosiądz/ chrom
Wylewka:	-
Ciśnienie robocze [atm]:	3
Przepływ wody [l/min]:	wylot 22/ natrysk 21
Typ:	ścienna
Rozstaw przyłączy:	150 ± 15
Waga netto:	1,982 kg
Element sterujący:	regulator ceramiczny Ø35
Wylewka (dł./ il. strumieni):	-/ 1
Zawór przeciwzassaniowy:	tak
Grupa akustyczna:	II
Certyfikaty i deklaracje:	produkt wykonany zgodnie z normą PN-EN 817, posiada Krajową Deklarację Właściwości Użytkowych, Atest Higieniczny

EAN	INDEKS
5907571460521	4624-010-00



OPIS PRODUKTU	BATERIA AMAZONIT NATRYSKOWA
PKWiU:	28.14.12-33.04.01
Montaż:	2-otworowy
Ilość w opak. jedn.:	1
Materiał/ kolor:	mosiądz/ chrom
Wylewka:	-
Ciśnienie robocze [atm]:	3
Przepływ wody [l/min]:	22
Typ:	ścienny
Rozstaw przyłączy:	150 ± 15
Waga netto:	1,324 kg
Element sterujący:	regulator ceramiczny Ø35
Wylewka (dł./ il. strumieni):	-
Zawór przeciwzassaniowy:	-
Grupa akustyczna:	II
Certyfikaty i deklaracje:	produkt wykonany zgodnie z normą PN-EN 817, posiada Krajową Deklarację Właściwości Użytkowych, Atest Higieniczny

EAN	INDEKS
5907571460545	4626-010-00