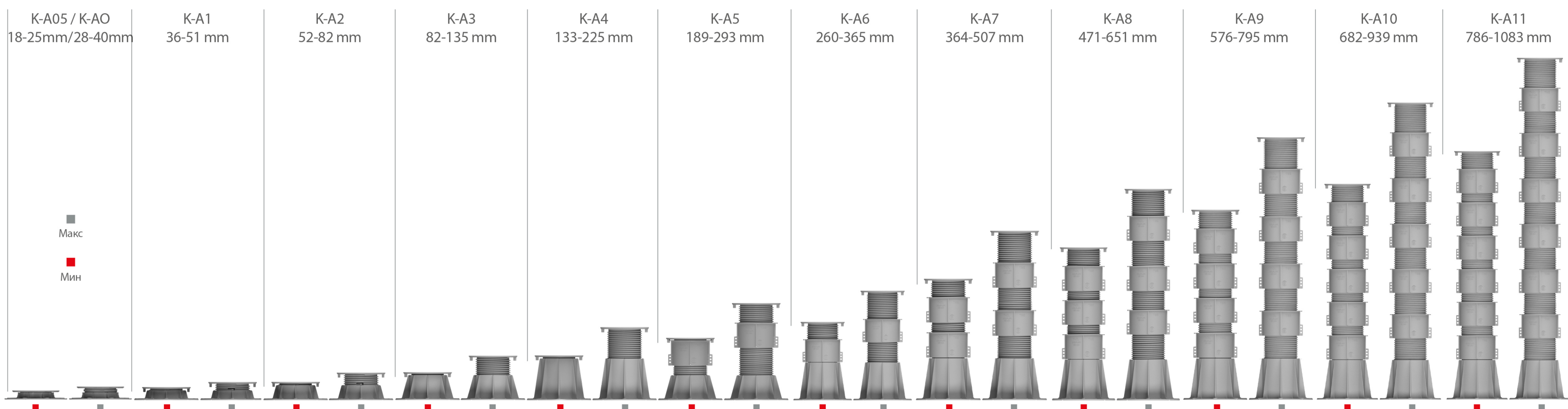
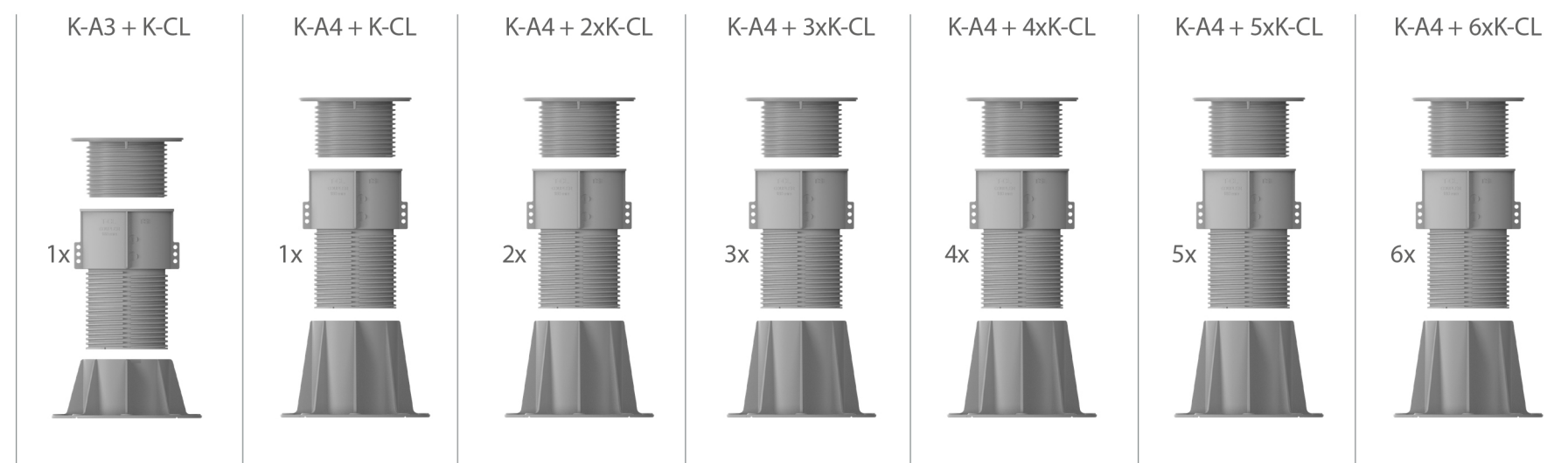


КАРОАРР	ДИАПАЗОН	МИН	МАКС
K-A05	18 - 25 мм	18 мм	25 мм
K-A0	28 - 40 мм	28 мм	40 мм
K-A1	36 - 51 мм	36 мм	51 мм
K-A2	52 - 82 мм	52 мм	82 мм
K-A3	82 - 135 мм	82 мм	135 мм
K-A4	133 - 225 мм	133 мм	255 мм
K-A5	189 - 293 мм	189 мм	293 мм
K-A6	260 - 365 мм	260 мм	365 мм
K-A7	364 - 507 мм	364 мм	507 мм
K-A8	471 - 651 мм	471 мм	651 мм
K-A9	576 - 795 мм	576 мм	795 мм
K-A10	682 - 939 мм	682 мм	939 мм
K-A11	786 - 1083 мм	786 мм	1083 мм

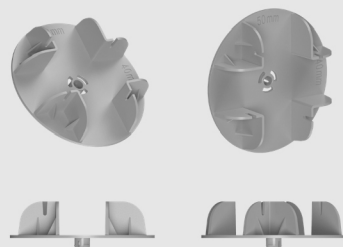


K-AW



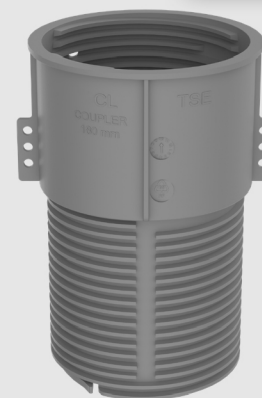
Фиксатор для монтажа рамного каркаса на вершину опоры. Устанавливается после сборки опорной конструкции под настил и упрощает его крепление.

K-AX



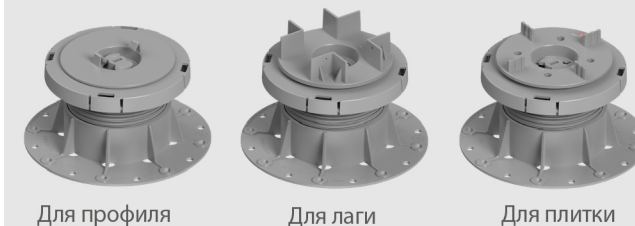
Табулятор для установки рамного каркаса или лаг шириной 40 или 50 мм.

K-CL



Удлинительная муфта для опор выше 225 мм, со специальными отверстиями для монтажа коммуникаций. Одна опора может содержать в себе до 6 муфт.

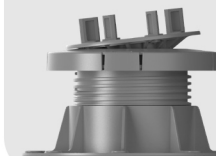
K-RSC



Для профиля

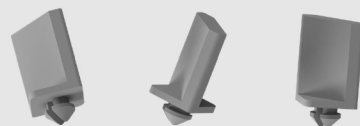
Для лаги

Для плитки



Корректоры уклона на вершину опоры под любой тип каркаса и настила. Компенсирует уклон до 7%.

K-SA



Вспомогательный фиксатор для монтажа элементов настила под углом друг к другу.

K-AR



Вспомогательный элемент для сборки каркаса. Поворачивается на 360 градусов, прикручивается к каркасу и крепится на вершину опоры.

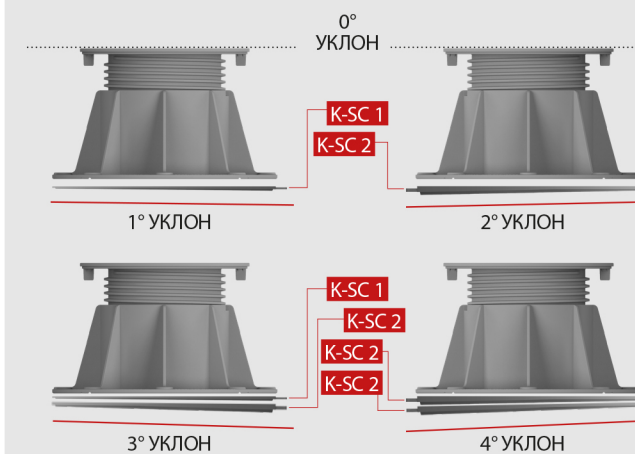
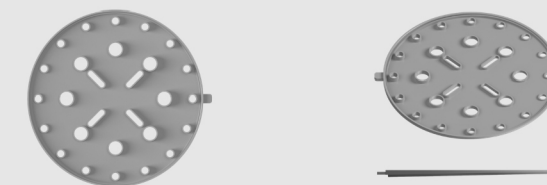
K-SP



Вспомогательный элемент для монтажа настила, имеет толщину 3 или 4 мм.

K-SC

Корректор уклона под основу опоры. Компенсирует уклон на 1 и 2%. Под одну опору может быть использовано до 4 корректоров.



K-ST



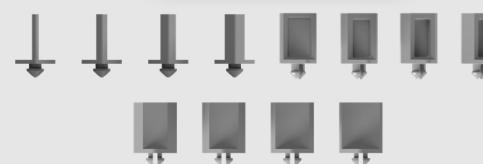
Табуляторы для установки настила. Высота 16 и 36 мм, толщина 2, 4, 6, 8 мм. Поворачиваются на 360 градусов

K-S



Уплотнительная прокладка для компенсации импульсных вибраций.

K-SF

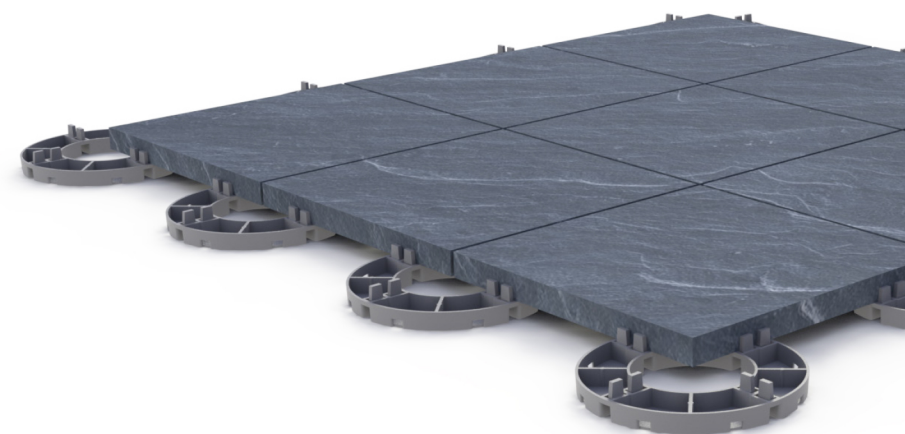


Вспомогательный элемент для установки настила. Имеют толщину 3, 5, 7, 9 мм.



МИНИМАЛЬНЫЙ РАСХОД ОПОР НА М²

РАЗМЕР ПЛИТЫ	КОЛИЧЕСТВО
30X30 CM	13,11
40X40 CM	6,25
30X60 CM	5,56
40X60 CM	4,17
50X50 CM	4,00
60X60 CM	2,78



Высота фиксированных опор не регулируется. Используются на основаниях без уклона.

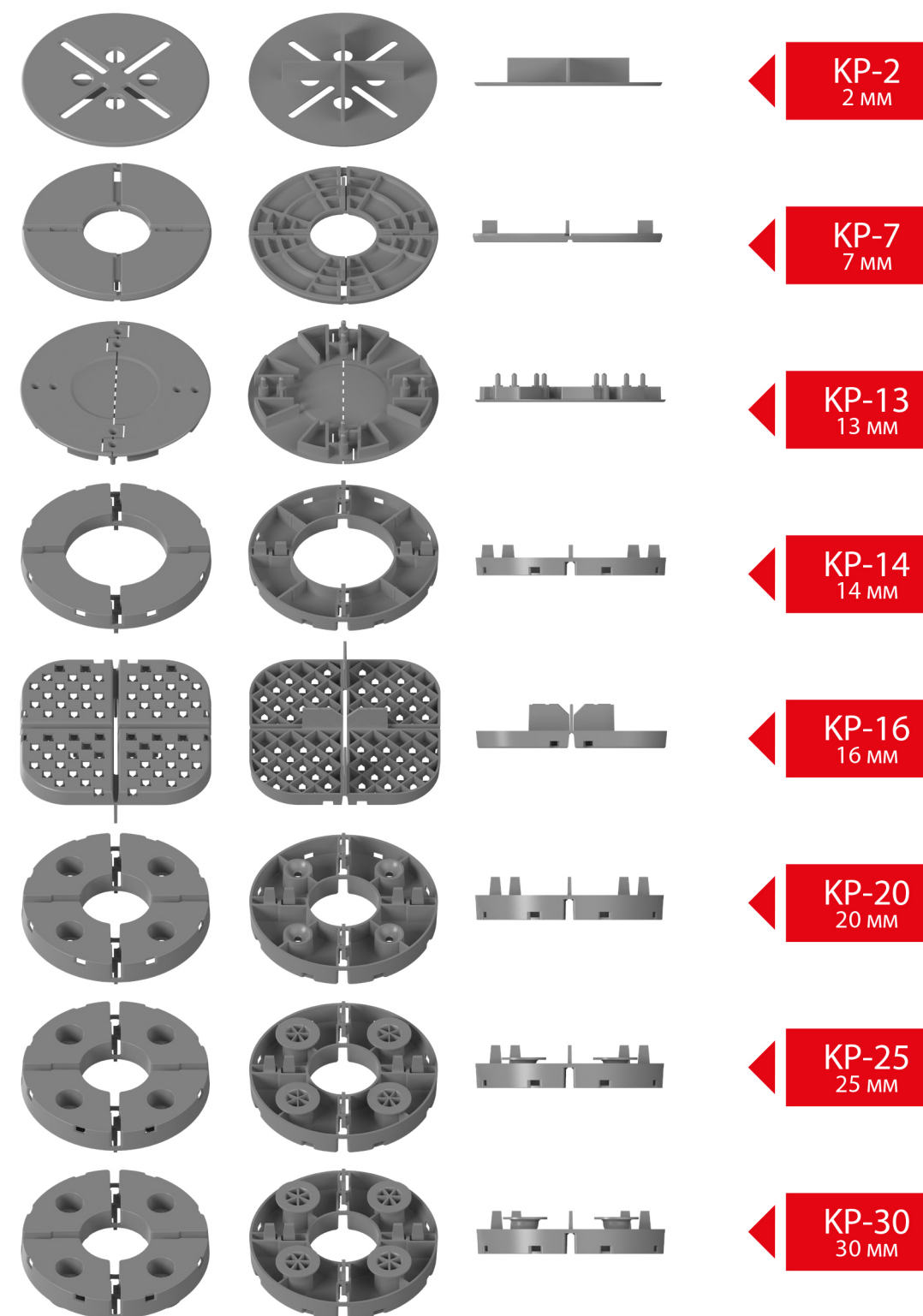


ТАБЛИЦА РАСЧЕТА КОЛИЧЕСТВА РЕГУЛИРУЕМЫХ ОПОР

МИНИМАЛЬНЫЙ РАСХОД ОПОР НА М²

РАЗМЕР ПЛИТЫ	КОЛИЧЕСТВО
30X30 CM	13,80
40X40 CM	7,80
30X60 CM	6,70
40X60 CM	5,20
50X50 CM	5,00
60X60 CM	3,50

