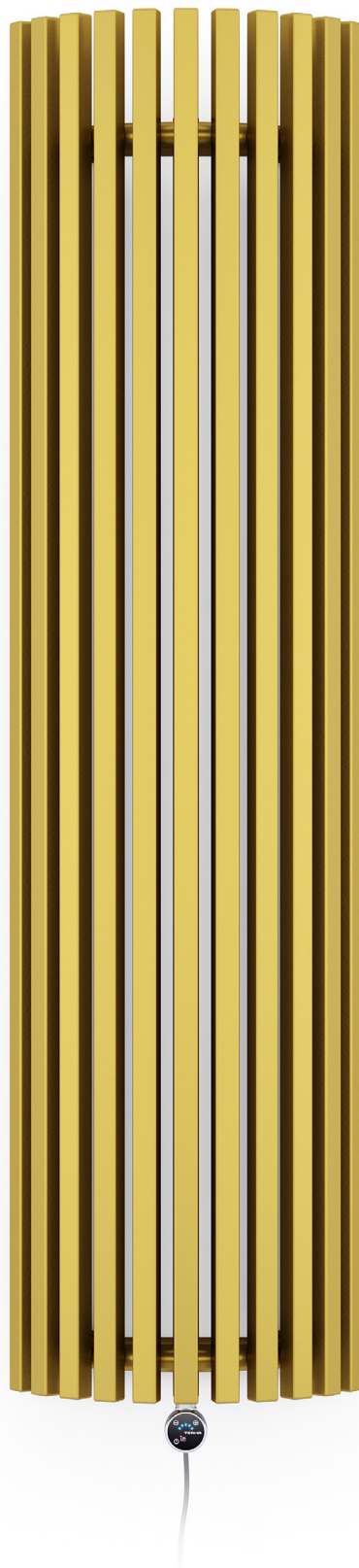


Triga AW E



Triga AW E 1700⇕ × 430⇔ EX
цвет: Gold Gloss

Электронагреватель MOA IR



TERMA
SINCE 1990



Triga AW E

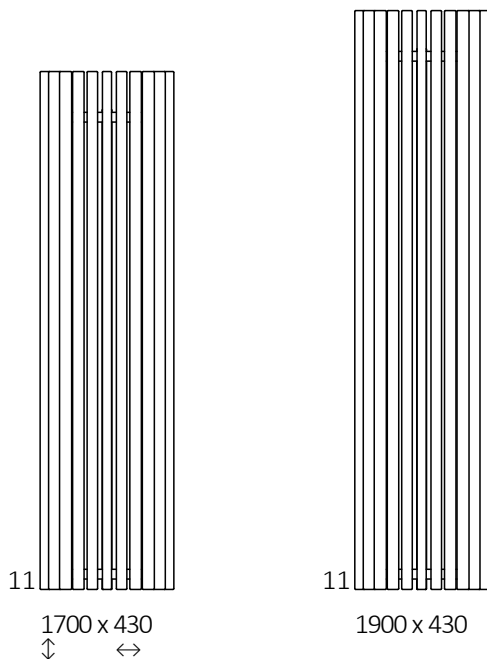


дизайн: *Terma*

Стандартные подключения:



Доступные размеры:



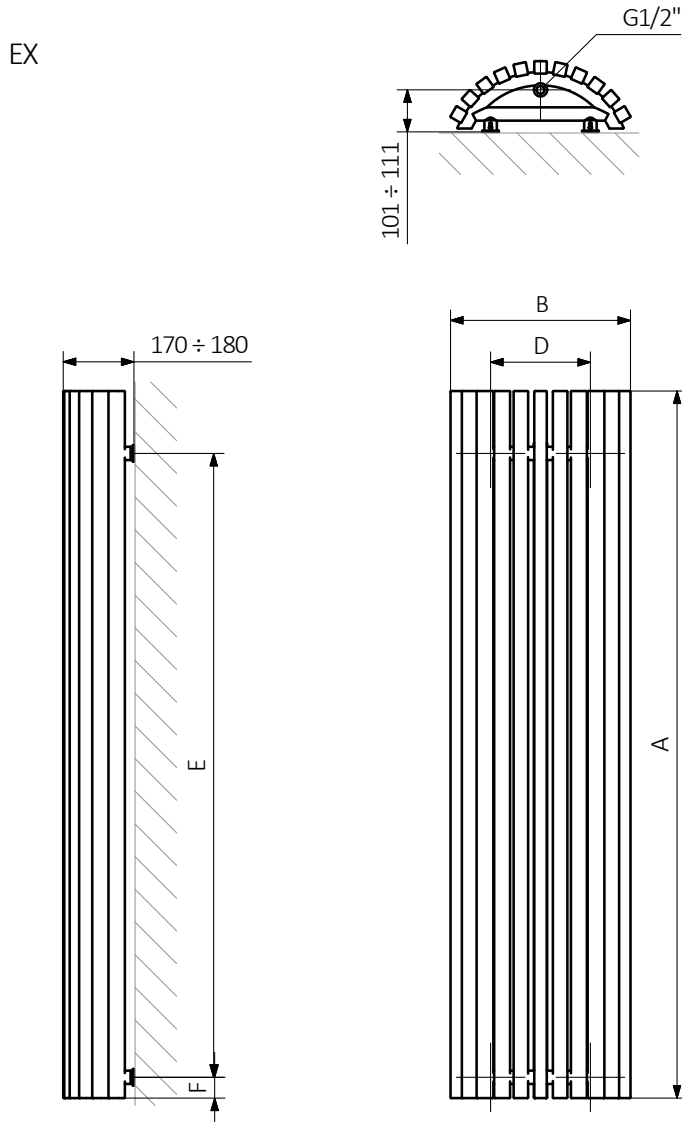
Технические данные:

A ↕ [мм]	B ↔ [мм]	☺ [W]	D [мм]	E [мм]	F [мм]	U [дм³]	⚖ [кг]	Код продукта <small>Код конфигурации стр. 5</small>
1700	430	1200	240	1500	50	14,33	39,47	WLVRA170043
1900	430	1200	240	1700	50	15,93	43,72	WLVRA190043

Triga AW E

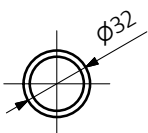


Технический рисунок:

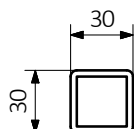


A – высота B – ширина C1-C5 – расстояние между осями подключения D – расстояние между осями крепежей по горизонтали E – расстояние между осями крепежей по вертикали F – расстояние от оси нижнего крепежа до нижнего края коллектора

Коллектор:



Трубка:





В таблицах, на страницах с техническими данными, предоставлены коды, содержащие основную информацию о продуктах. Для того, чтобы подробнее описать продукт, следует добавить полный код конфигурации. Код конфигурации следует разместить сразу же после кода продукта, как в приведённом примере.

Строение кода конфигурации электрического радиатора с нагревающим элементом

WLVRA170043

K916EXMRTM

КОД ПРОДУКТА
(указан в таблице около изделия)

КОД ПРОДУКТА
(следует вписать вручную)

Конфигурация

K 916 EX MRT M

Код упаковки

Код цвета

Код подключения

Код электронагревателя

Тип кабеля электронагревателя

K - картонная коробка

Основа на дополнительной порошковой эпоксидной антикоррозионной грунтовке

E –Код порошковой эпоксидной грунтовки требует специального обозначения. потому что это нетипичность.

WLVRA170043 K916EX **E** — *Код нестандартности*



Описание



Радиатор доступен в водной версии.



Радиатор подготовлен для работы в водно-электрической версии. Имеет возможность подключения электронагревателя.



Радиатор доступен в электрической версии с электронагревателем. Электрическая версия наполнена теплоносителем и оснащена электронагревателем. Радиатор протестирован и готов к использованию.



Тип подключения предназначенный для данного радиатора. Иконка демонстрирует место входа и выхода теплоносителя, а также термостатической головки и электронагревателя, если есть возможность их установки.



Оптимальная мощность электронагревателя для электрической и водно-электрической версий.



Вес.



Объем.



Радиатор доступен в версии хромированной.



Цвет без доплаты

Отсутствие доплаты за выбор цвета.